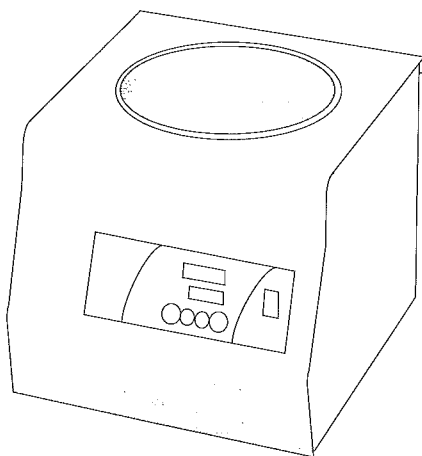


# 取扱説明書

排水機能付き  
ウォーターバス WB-100AM



お買い上げありがとうございます

このたびは、弊社製品をお買い上げいただきまして誠にありがとうございます。  
本製品をより安全に、また、良好な状態でご使用いただくために『取扱説明書』を  
お読みになって、正しくお使い下さい。  
製品を末永くご使用いただくために、この『取扱説明書』は大切に保管して下さい。

## 目次

- |                 |                           |
|-----------------|---------------------------|
| 1P: 表紙          | 5P: 操作パネルについて             |
| 2P: 安全にお使い頂くために | 6P: ノーマル運転について・タイマー種類     |
| 3P: 製品設置時の注意事項  | 7P: タイマー運転について            |
| 4P: 製品概要        | 8P: 製品仕様・温度過昇防止装置リセット・連絡先 |

## 安全にお使いいただくために

\* 下記の事項をお守り下さい。

 <b>100V専用</b>	<p>この製品の電源電圧はAC100Vです。 電源電圧が異なると、機械の故障や火災の原因になります。</p>
 <b>要接地</b>	<p>万一の感電防止のためアースをして下さい。</p>
 <b>投入容器注意</b>	<p>バス槽内に試料の入った容器を入れる際には、容器を入れる事によって、バス槽内熱媒の水やオイルが溢れないようにご注意下さい。 又、試料の入った容器がバス槽内部のパイプヒーターに直接触れ無いよう、容器を配置して下さい。 バス槽内の水深より低い容器を投入しますと、試料の入った容器の中に熱媒の水やオイルが侵入します。容器の選定にご注意下さい。</p>
 <b>取扱注意</b>	<p>排水パイプは必ずクランプに取り付けてシリコン栓をしてご使用下さい。 熱媒が漏れますと火傷や感電の原因となります。ご使用前に今一度、栓の状態と排水パイプがクランプに取り付けてあるかをご確認下さい。</p>
 <b>空焚き注意</b>	<p>バス槽内に熱媒となる水やオイルを入れないで、使用する事は絶対になさらないで下さい。 機械の故障や火災の原因になります。</p>
 <b>高温注意</b>	<p>可燃物の加熱には設定温度にご注意下さい。 樹脂製の容器部品を使用する場合に、設定温度を誤って高くしすぎますと、溶解、発火の可能性がありますので十分にご注意下さい。</p>
 <b>高温注意</b>	<p>使用中および使用直後、本体や熱媒に触れる際にはご注意下さい。 設定温度によっては使用中、使用後に本体やバス槽内の熱媒が高温になることがありますのでご注意下さい。</p>
 <b>爆発注意</b>	<p>有機溶剤などの引火性物質はご注意下さい。 運転中は高温になりますので、気化し、引火・爆発する恐れのあるものは熱媒や試料として使わないで下さい。爆発性の物質としては硝酸エステル、ニトロ化合物等、可燃性の物質としては過酸化塩類、無機過酸化物、硝酸塩類、有機溶剤等があります。</p>
 <b>異常注意</b>	<p>製品本体に異常が発生した場合は直ちに使用を中止し、電源スイッチをOFFにし電源プラグも引き抜いて下さい。</p>
 <b>火傷注意</b>	<p>排水パイプの使用に際しては、火傷にご注意下さい。 運転後の熱媒は高温になっていますので、排水時の排水パイプとシリコン栓の取り扱いには、十分ご注意下さい。 排水パイプ内とバス槽の水位差がある時に、シリコン栓を抜くと熱媒が溢れ出る危険があります、ご注意下さい。</p>
 <b>分解改造禁止</b>	<p>製品を分解しないで下さい。 製品の改造及び用途以外の使い方はしないで下さい。 製品の改造や本来の用途以外に使用すると、感電やケガ、製品の故障の原因になります。</p>



警告

バス槽内の熱媒(水やオイル)を排出する際には本体内部に入らないようご注意ください。使用後の熱媒をバス槽内に長時間放置しないで下さい。さび・腐食・故障の原因となります。



警告

使用中、使用直後は本体も熱くなります。直接物を置かないで下さい。また、周囲に燃えやすい物を置かないで下さい。



警告

定期的に換気を行って下さい。有毒ガスの恐れがある場合はドラフトなど適切な排気設備を使用して下さい。  
\* ドラフト内での使用は製品寿命を著しく下げますのでご注意ください。

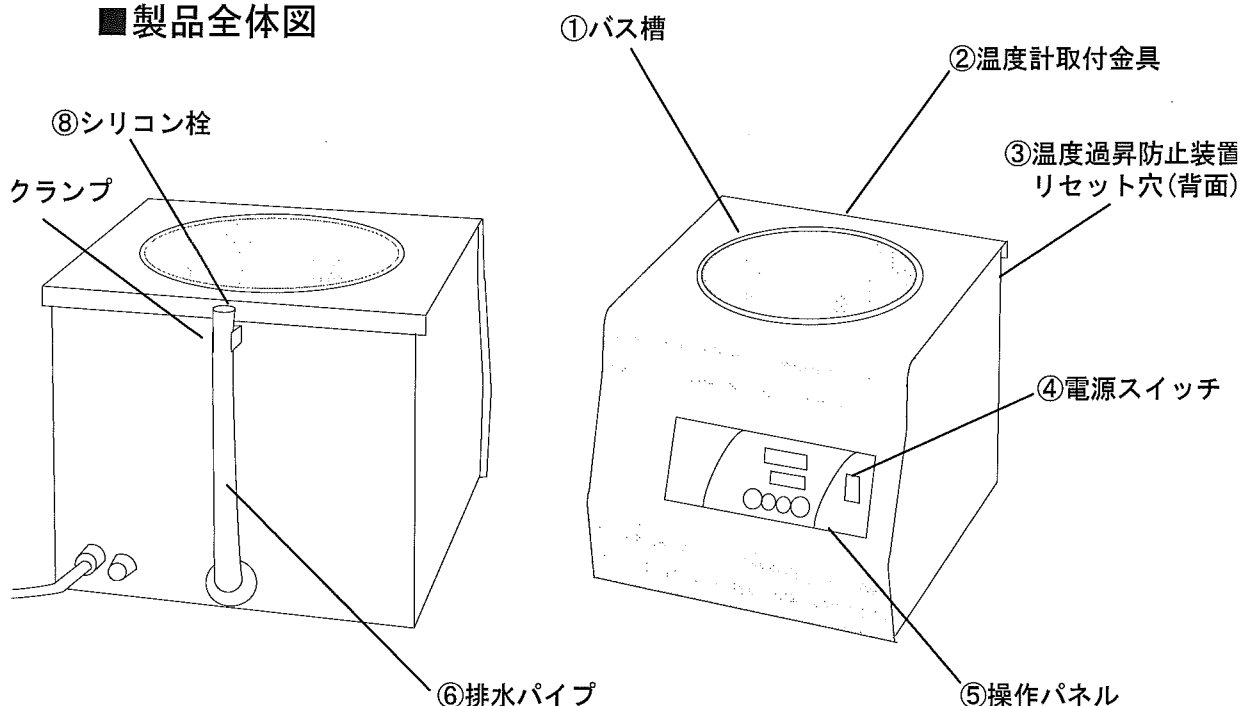
## 製品設置時の注意事項

\* 下記の事項をお守り下さい。

	設置注意	周囲温度が5~35℃以内のところに設置して下さい。異常に多湿な環境、乾燥した環境には設置しないで下さい。
	設置注意	この製品は室内使用を前提に設計されております。湿気が少なく、水滴のかからないところに設置して下さい。
	設置注意	ホコリが少なく、風通しのよいところに設置して下さい。また、使用時は時々室内の換気を行って下さい。
	警告	設置の際は必ず電源の電圧、容量、コンセントの種類を確認して下さい。また分岐ソケットや、テーブルタップを使用しないで下さい。火災や感電事故の原因となります。また、過電流等によるケーブルの破損、火災等の原因となりますのでご注意ください。
	警告	製品の性能を維持するために製品は、壁面からは約20cm、天井からは約60cm以上の間隔を確保して下さい。また本器の上には物を載せないで下さい。
		この製品は室内または屋内用です。屋外や水のかかる所などでは使用しないで下さい。サビや故障、変色の原因になります。直射日光や暖房器具の熱が直接当たる場所や、湿気および乾燥の著しいところでの使用は避けて下さい。変色や変形の原因になります。

## 製品概要

### ■製品全体図



### ■使用方法

- 1 : 電源プラグがコンセントから抜けている事と、⑥排水パイプが⑦クランプに取り付けてあり、⑧シリコン栓が装着されている事を確認し、熱媒となる溶液を①バス槽に入れて下さい。  
①バス槽に入れる熱媒の量は、試料を入れた容器を①バス槽内に投入した際に、熱媒の水深が約80%になるようにして下さい。

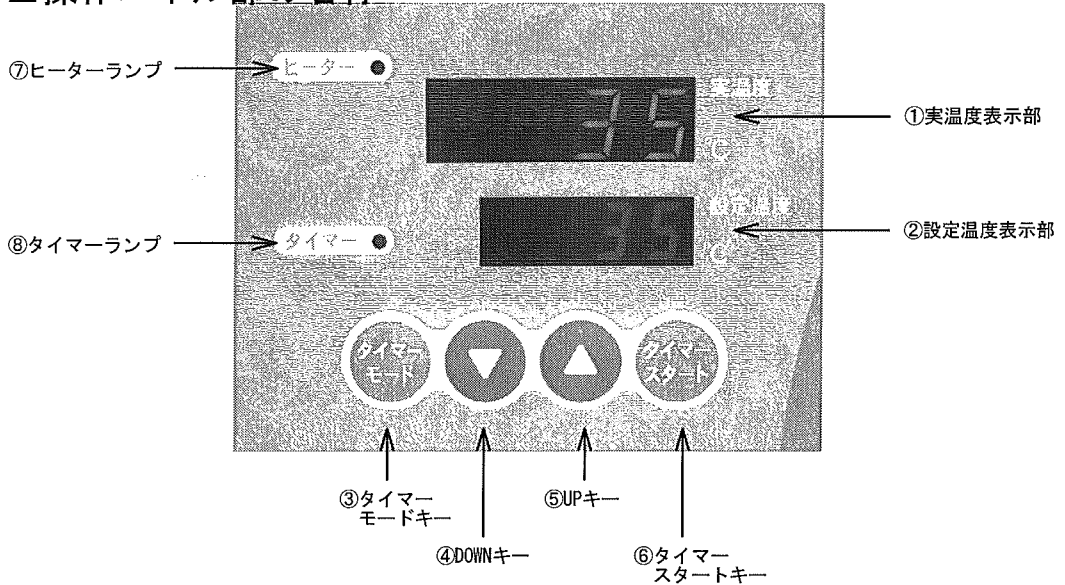
※容器を投入しない場合に約80%になる量 約3.6リットル (熱媒液面が、バス槽上端から約36mm)

- 2 : 温度計を②温度計取付金具に取り付けます (温度計使用時)。
- 3 : ④電源スイッチがOFFになっている事を確認して、電源プラグを三芯接地付きコンセントに差し込んで下さい。
- 4 : ④電源スイッチを入れて、5~7ページの操作方法により (温度設定のみの場合は6ページ)、ご希望の温度を⑤操作パネルにて設定して、運転を開始して下さい。
- 5 : ご希望の温度になりましたら、試料を入れた容器を①バス槽内中央に投入します。
- 6 : ご使用後は、④電源スイッチを切った後に、電源プラグをコンセントから抜いて下さい。温度計を使用した際には、温度計を②温度計取付金具から取り外して下さい。
- 7 : ①バス槽内の熱媒が充分に冷めましたら、⑧シリコン栓を抜いて⑥排水パイプを⑦クランプから取り外して排水口等に排水します。

※排水の際には周囲にこぼれないように注意して下さい。

## 操作パネルについて

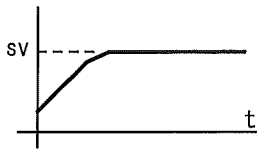
### ■ 操作パネル部の名称



### ■ 各部の機能

NO.	名称	機能
①	実温度表示部 (P V)	現在のバス槽内温度を表示します。 タイマー設定時は機能設定の表示をします。
②	設定温度表示部 (S V)	設定温度/タイマー設定時間を表示します。 タイマー設定時は設定時間を表示します。 設定時間表示の時、1.02 は1時間02分を表します。
③	タイマーモードキー	タイマー使用時に機能の選択をする際に使用。
④	DOWNキー	設定値表示部の数値をダウンする際に使用。
⑤	UPキー	設定値表示部の数値をアップする際に使用。
⑥	タイマースタートキー	タイマー運転のスタート/ストップする際に使用。
⑦	ヒーターランプ	ヒーターへの出力時に点灯。
⑧	タイマーランプ	タイマーカウント中点滅、カウントアップ時点灯します。

## ノーマル運転について



目的の設定温度に合わせて加熱を行います。  
PID制御により安定した温度調節が可能です。

	<p>●電源をONにします。 初期画面を表示して4秒後にノーマル運転モードになります。</p>	<div style="border: 1px solid black; padding: 5px; width: fit-content; margin: 0 auto;">             25 40           </div> <p style="font-size: small; text-align: center;">バス槽内温度25°C 前回設定温度40°C</p>
<p>↓</p>	<p>●設定温度 (SV) を入力します。 (UP/DOWN) キーを押して希望の温度に設定して下さい。 ※設定前は前回の設定温度 (SV) が表示されます。</p>	<div style="border: 1px solid black; padding: 5px; width: fit-content; margin: 0 auto;">             25 50           </div>
<p>↓</p>	<p>※ご使用後は電源をOFFにして下さい。</p>	<div style="border: 1px solid black; padding: 5px; width: fit-content; margin: 0 auto;">             25 50           </div>

## タイマー種類

●この装置では下記の3つのタイマー運転を行うことが可能です。

画面表示	名称・機能	温調の様子 (グラフ)	主な使用用途
<div style="border: 1px solid black; padding: 5px; width: fit-content; margin: 0 auto;">             -tNF 2           </div>	<p>①ONタイマー 温調を開始するまでの時間を設定。</p>		<p>* 現在から1時間後に温調を開始、熱媒と試料を設定した温度まで昇温する。</p>
<div style="border: 1px solid black; padding: 5px; width: fit-content; margin: 0 auto;">             -tNF 5           </div>	<p>②OFFタイマー 終了までの時間を設定。</p>		<p>* 運転開始から2時間後に温調を終了。そのまま自然冷却。 * 現在の温度を保ち、30分後に温調を終了し室温まで戻す。</p>
<div style="border: 1px solid black; padding: 5px; width: fit-content; margin: 0 auto;">             -tNF 7           </div>	<p>③SV-OFFタイマー 設定温度到達時にタイマー減算を開始。タイマー終了後OFF。</p>		<p>* 熱媒と試料を設定した温度まで昇温、設定温度に達してから1時間熱媒と試料を設定温度に維持し、終了する。</p>

## タイマー運転について



3種類のタイマー運転が可能です。タイマーの設定時間は最少1分から最大99時間59分までの1分刻みです。



\*誤操作、設定ミス为了避免のために、試料を入れず熱媒のみを入れた状態で、低い温度、短い時間での試運転を行って下さい。その際、温調がSTARTするか、またはOFFになるか、を必ずご確認ください。

	<p>●電源をONにして、設定温度(SV)を入力します。(UP/DOWN)キーを使用して希望の温度に設定して下さい。 ※ノーマル運転時と同じ操作です</p>	<div style="border: 1px solid black; padding: 5px; text-align: center;">             25 40         </div> <p>バス槽内温度25℃ 設定温度40℃</p>
	<p>●タイマーの使用を選択します。(UP/DOWN)キーを押して0か1を選択して下さい。 0 : タイマーを使用しない 1 : タイマーを使用する ※0を選択すると次の(タイマーモード)キー押しで温度設定画面に戻ります</p>	<div style="border: 1px solid black; padding: 5px; text-align: center;">             - E 1 0 1         </div> <p>タイマー使用</p>
	<p>●タイマー機能の選択をします。(UP/DOWN)キーを押して2, 5, 7を選択して下さい。 2 : ①ONタイマー 5 : ②OFFタイマー 7 : ③SV-OFFタイマー</p>	<div style="border: 1px solid black; padding: 5px; text-align: center;">             - E 1 F 2         </div> <p>ONタイマー選択</p>
	<p>●タイマー時間の設定をします。(UP/DOWN)キーを押して時間を設定して下さい。 ※単位は[時. 分]です 最少1分から最大99時間59分まで</p>	<div style="border: 1px solid black; padding: 5px; text-align: center;">             - E 1 1 132         </div> <p>1時間32分設定</p>
	<p>●タイマー残時間モニターの表示。 ●タイマー運転の開始。 ①ON・②OFFタイマー使用の場合には、(タイマースタート)キーを押してタイマーをスタートします。 ③SV-OFFタイマーは温度が設定値に到達するとタイマーがスタートします。 ※タイマーカウント中はRDYランプが点滅します タイマー運転が終了するとRDYランプが点灯します ※(タイマースタート)キーが有効なのはこの画面時のみです</p>	<div style="border: 1px solid black; padding: 5px; text-align: center;">             - E 1 R 000         </div> <div style="border: 1px solid black; padding: 5px; text-align: center;">             - E 1 R 132         </div> <p>タイマー残時間表示</p>
	<p>●温度設定画面に戻る。</p>	

### 注意事項



\*タイマー運転中の一時停止・残時間からの再開はできません。タイマー運転中に(タイマースタート)キーを押すとタイマー運転終了の状態になります(②OFFタイマー運転実行中であればタイマー残時間が0.00になり、ヒーター出力が切れます)。再度(タイマースタート)キーを押すと設定された時間から開始します。  
\*②OFFタイマーでは設定時間が短すぎると設定温度に到達しないで運転を終了してしまうことがあります。  
\*長時間のタイマー運転をする際に、試料が蒸発し空焚きにならないようご注意ください。

## 製品仕様

製品名	排水機能付きウォーターバス
型番	WB-100AM
使用温度範囲(°C)	室温+5~80
表示精度	±2°C
バス槽内寸法(mm)	φ180×180
ヒーター内寸法(mm)	φ130
バス槽容量80%時(リットル)	約3.6
温度計取付可能寸法(mm)	φ7~φ10
外形寸法(W×D×Hmm)	270×316×240
重量(kg)	4.8
ヒーター容量(W)	750
電源	AC100V 50/60Hz 8A
安全機構	手動復帰型温度過昇防止装置
周囲温度範囲(°C)	5~35
付属品	シリコン栓 6-336-01 (Silicon Rubber Stopper No.1) 1個
オプションスノコ	2-7940-11

## 温度過昇防止装置のリセット

温度過昇防止装置が働いた場合には電源スイッチをOFFにして電源プラグを抜いて下さい。

熱媒や本体が室温になるまで、お待ち下さい。  
※高温の状態ですと、火傷などケガの原因となり大変危険です。又、温度が冷めないと温度過昇防止装置はリセットする事が出来ません。

背面にあるリセット穴に棒(電気を通さない材質で出来た物)を差し込んで、内部のスイッチを押してリセットして下さい。

ご使用前に、温度過昇防止装置が働いた原因を取り除いて下さい。

## アズワン株式会社

■商品についてのお問い合わせは  
カスタマー相談センター

フリーダイヤル  0120-700-875

FAX 0120-700-763

<http://help.as-1.co.jp/q>

受付時間:午前9時~12時、午後1時~5時30分  
土・日・祝日及び弊社休業日はご利用できません。

取扱説明書No. HK-MN1014-0001  
2008年10月 第一版作成