

目次

ご使用前に P. 2

安全上のご注意 P. 3

本製品について P. 9

各部の名称と働き P. 9

 ■本体 P. 9

 ■コントロールパネル P. 11

使用方法 P. 12

 ■設置 P. 12

 ■ブライン（冷却水）について P. 15

 ■水槽にブラインを入れる P. 17

 ■冷却ラインの配管 P. 18

 ■運転 P. 21

 ■ブラインが循環しないときは P. 23

トラブルシューティング P. 24

 ■エラー表示と警報について P. 26

 ■不具合連絡票について P. 27

不具合連絡票 P. 28

点検とお手入れ P. 29

主な仕様 P. 31

 ■主要部品の材質 P. 32

製品の廃棄 P. 32

製品保証について P. 33



お買い上げありがとうございます。

この度は、弊社製品をお買い上げいただきまして誠にありがとうございます。
本製品をより安全に、また良好な状態でご使用いただく為に『取扱説明書』をお読み
になって、正しくお使い下さい。

『取扱説明書』をお読みになった後は、お使いになられる方がいつでも見られるところ
に大切に保管してください。また、製品を譲渡されたり、貸与される時には新しく使用
者となられる方が安全で正しい使い方を知るために『取扱説明書』を製品本体の目立つ
ところに添付して下さい。

ご使用前に



- 本製品を使用する前に、必ずこの取扱説明書を最後までよくお読みのうえ、正しくお使いください。
- この取扱説明書は、手近な場所に大切に保管し、いつでも取り出せるようにしてください。
- 本書の安全に関する指示は、内容をご理解のうえ、必ず従ってください。
- 製品本来の使用方法および取扱説明書に記載の使用方法をお守りください。

以上の指示を必ず厳守してください。

指示に従わない場合は、ケガや事故の恐れがあります。

■この取扱説明書について

- 取扱説明書の内容は、製品の改良などにより予告なく変更することがあります。
- 本書の内容については万全を期していますが、万一不審な点や誤り、記載もれがあった場合は、お手数ですが、当社までご連絡ください。

■内容物について

ご使用前に内容物を確認してください

- | | |
|------------------------|---------------------------|
| ●LTC-S1400S本体・・・1台 | ●コンセントアダプター……………1個 |
| ●L型ノズル(外径φ10.5mm)・・・2個 | ●ストレートノズル(外径φ10.5mm)・・・2個 |
| ●L型ノズル(外径φ7.5mm)………2個 | ●ストレートノズル(外径φ7.5mm)………2個 |
| ●転倒防止金具(※)……………左右1組 | ●合格証……………1部 |
| ●取扱説明書(本書)……………1部 | |

※転倒防止金具は本体に取り付けてあります。床面への固定方法は13ページをご参照ください。

内容物に破損もしくは欠品があった場合は、お買い上げ販売店、または当社営業所までご連絡ください。

安全上のご注意

この取扱説明書に示す警告・注意事項は、製品を安全に正しくお使いいただき、あなたや他の人々への危害や財産への損害を未然に防止するためのものです。

いずれも安全に関する重要な事項ですので、ご使用前によく読んで内容を理解し、必ずお守りください。



■使用者について【重要】

本製品は専門的技術、訓練、経験によって、本製品の操作上起こりえる危険性を理解している人のみが操作してください。訓練を受けていない人、現在訓練中の人がある場合は、訓練を受けた人や専門的経験を有する人の十分な指示のもとに操作してください。この取扱説明書は、本製品の操作上起こりえる危険性を理解している人が操作することを前提に作成しています。





■絵表示について

この取扱説明書では、警告・注意事項に各種の絵表示を使用しています。表示内容を見逃して誤った使い方をしたときに生じる程度を「警告」「注意」の2つに区分しています。安全に関する重要な内容ですので必ずお守りください。

危害・損害の程度とその表示

 警告	この表示を見逃して、誤った取り扱いをすると、人が死亡または重傷を負う可能性が想定されていることを示しています。
 注意	この表示を見逃して、誤った取り扱いをすると、人が傷害を負う可能性が想定されていること、また物的損害の発生が想定されていることを示しています。

絵表示の例

 接触禁止	記号  は、禁止の行為であることを告げるものです。具体的な内容は、記号中や近くの文章で表しています。 左の表示は「接触禁止」の表示です。
 電源プラグを抜く	記号  は、必ず実行していただきたい内容を告げるものです。具体的な内容は、記号の中や近くの文章で表しています。 左の表示は「必ず電源プラグを抜いてください」という表示です。

■警告・注意事項

警告



電源コードの上に物を載せない。

禁止

火災や漏電・感電、機器破損などの原因となることがあります。



電源コードが傷んでいるときは使用しない。

禁止

火災や漏電・感電、機器破損などの原因となることがあります。



電源コードを無理に曲げたり、束ねた状態で使用しない。

禁止

火災や漏電・感電、機器破損などの原因となることがあります。



電源コードを加工したり、傷つけたりしない。

禁止

火災や漏電・感電、機器破損などの原因となることがあります。



電源コードを熱器具等で高温になるところに近づけない。

禁止

火災や漏電・感電、機器破損などの原因となることがあります。



電源コンセントは、定格電源 AC100V \pm 10%以内で、コンセントの定格電流を守って使用する。

強制

火災や機器破損などの原因となることがあります。



電源プラグをコンセントから抜くときは、必ずプラグを持って抜く。

強制

火災や漏電・感電などの原因となることがあります。



濡れた手で電源プラグをコンセントから抜いたり、差し込んだりしない。

禁止

感電などの原因となることがあります。

警告



使用前に電源コードの被覆の傷などの有無を確認する。

強制

火災や漏電・感電などの原因となることがあります。



アースを必ず接地してから使用する。

アースを接地する

漏電・感電、機器破損などの原因となることがあります。



本製品を傾斜している場所や不安定な場所に設置しない。

禁止

ケガや機器破損、事故などの原因となることがあります。



本製品を高温になるものの近くに設置しない。

禁止

火災や機器破損などの原因となることがあります。



本製品を湿気やほこりの多い場所、周囲に通気口がない場所に設置しない。

禁止

火災や漏電・感電、機器破損などの原因となることがあります。



本製品を周囲温度が 5～35℃以外の場所で使用しない。

禁止

火災や機器破損などの原因となることがあります。



本製品を子供の手が届くところに設置しない。

禁止

ケガや感電などの恐れがあります。



本製品を可燃性や引火性の物の近くで使用しない。

禁止

火災や爆発などの原因となることがあります。

警告



**電源プラグ
を抜く**

煙や異臭が発生したら、
ただちに POWER スイッ
チを切り、電源プラグを
コンセントから抜く。

火災や感電・漏電、機器破損などの原因と
なることがあります。



**電源プラグ
を抜く**

本体内に液体が入った
ら、ただちに POWER スイ
ッチを切り、電源プラグ
をコンセントから抜く。

火災や漏電・感電、機器破損などの原因と
なることがあります。



接触禁止

雷が鳴り出したら、機器
や電源コード、コンセ
ントに近寄らない。

ケガや感電などの恐れがあります。



**電源プラグ
を抜く**

長期間使用しない場合
は、電源プラグをコンセ
ントから抜く。

火災や漏電・感電などの原因となること
があります。



**電源プラグ
を抜く**

本体を移動するときは、
POWER スイッチを切り、
電源プラグをコンセ
ントから抜く。

漏電・感電、機器破損などの原因となるこ
とがあります。



**電源プラグ
を抜く**

清掃・点検をするとき
は、電源プラグをコンセ
ントから抜く。

漏電・感電などの原因となること
があります。



**電源プラグ
を抜く**

本製品の運転を終える
ときは、必ず POWER スイ
ッチを切り、電源プラグ
をコンセントから抜く。

火災や漏電などの原因となること
があります。



禁止

濡れた手で機器に触れ
たり、操作などを行わな
い。

感電などの恐れがあります。

警告



本体に水や薬品をかけたりしない。

禁止

火災や感電・漏電、機器破損などの原因となることがあります。



本体の内部に異物や指などを入れない。

禁止

火災や感電・漏電、機器破損、ケガなどの原因となることがあります。



使用者ご自身で絶対に分解、修理、改造をしない。

分解禁止

火災や感電・漏電、機器破損、ケガなどの原因となることがあります。



水槽内にブラインを入れたまま、本体を移動しない。

禁止

水漏れや機器破損などの原因となることがあります。



水槽にブラインを入れるときは、必ず POWER スイッチを切り、電源プラグをコンセントから抜く。

強制

火災や漏電・感電などの原因となることがあります。



吸気口へ腐食性のガスや水蒸気が入る場所に設置しない。

禁止

火災や漏電・感電などの原因となることがあります。

注意



本製品を直射日光の当たる場所や高温になる場所に設置しない。

禁止

機器破損などの原因となることがあります。



本体を横にしたり、逆さまにしたりしない。

禁止

機器破損などの原因となることがあります。



本製品に振動や打撃などの衝撃を加えない。

禁止

機器破損などの原因となることがあります。



本製品を有機溶剤で拭かない。

禁止

機器破損などの原因となることがあります。



設置後 1 時間以上静置してから使用を開始する。

強制

機器破損の原因となることがあります。



冷却水循環ホースを折り曲げたり、束ねたりした状態で使用しない。

禁止

液漏れの原因となることがあります。



ブラインを入れてから POWER スイッチを ON にする。

強制

機器破損の原因となることがあります。



フィルターを半月に 1 回程度清掃する。

強制

性能低下や機器破損の原因となることがあります。

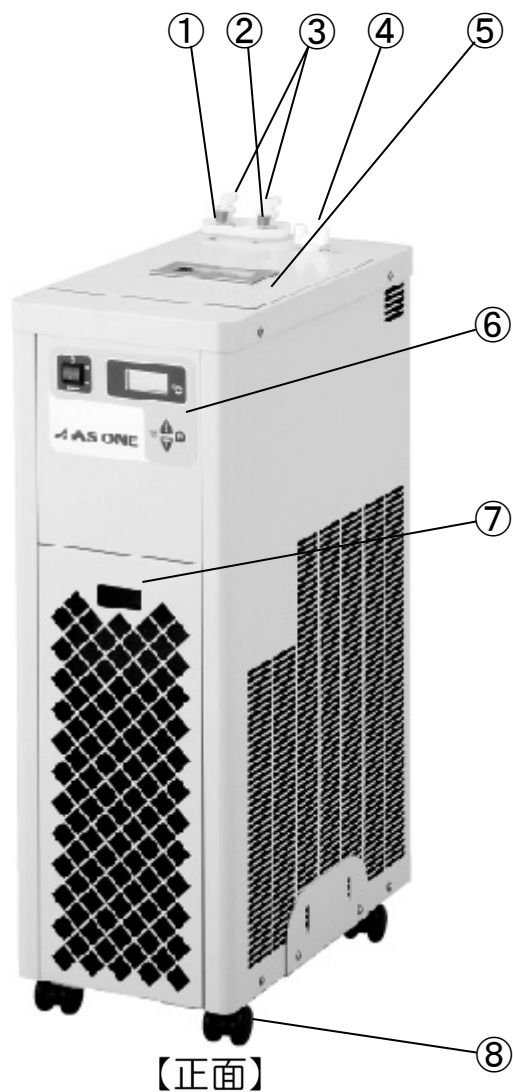
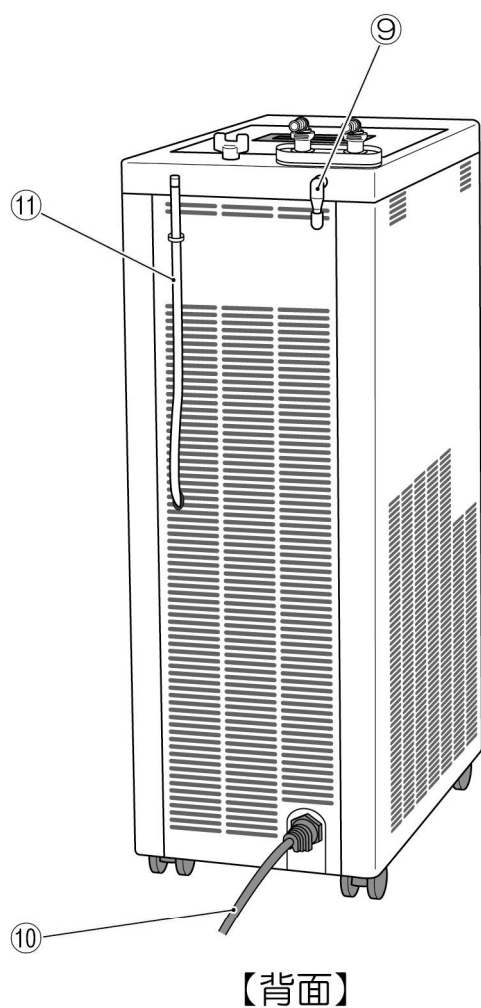
※これらの項目以外にも、警告や注意事項を表示していますので、本製品をご使用になる前に取扱説明書をよく読んで内容をご理解ください。

本製品について

本製品は水槽内のブラインを冷却し、外部に供給することができる低温循環水槽です。外部循環流量調整バルブを内蔵していますので、バイパス配管を設けることなく、外部循環流量を調整することができます。また、IN/OUT ノズルはワンタッチカップリング式ですので、接続する装置に合わせて簡単にノズルを交換することができます。

各部の名称と働き

■本体



① 循環ノズル接続口（OUT）

吐出側のノズル接続口です。ワンタッチカップリング式になっています。

② 循環ノズル接続口（IN）

戻り側のノズル接続口です。ワンタッチカップリング式になっています。

③ 循環ノズル

ワンタッチカップリング式になっており、L型、ストレート型、それぞれ外径φ10.5mm、φ7.5mmの4種類のノズルが付属されています。

④ 外部循環流量調整バルブ

外部循環と内部循環の流量配分を調整するバルブです。内部循環側に合わせると外部循環側は全閉、外部循環側に合わせると内部循環側は全閉、中間で止めると両方に循環します。

⑤ 冷却水槽蓋

冷却水槽の蓋です。水槽内にブラインを入れるときに取り外します。

⑥ コントロールパネル

本体の主なコントロールをおこなう部分です。

⑦ フィルターパネル

内部にフィルターが設置されています。上部中央の穴に指を入れ手前に引くことでパネルが開きます。

漏電ブレーカーの操作はこのフィルターパネルを開けて行います。

⑧ キャスター

正面側の2つのキャスターにはストッパーが付いています。

⑨ 結露水ドレンノズル

ノズル部に結露した水を排水するドレンノズルです。先端にはキャップが付いています。

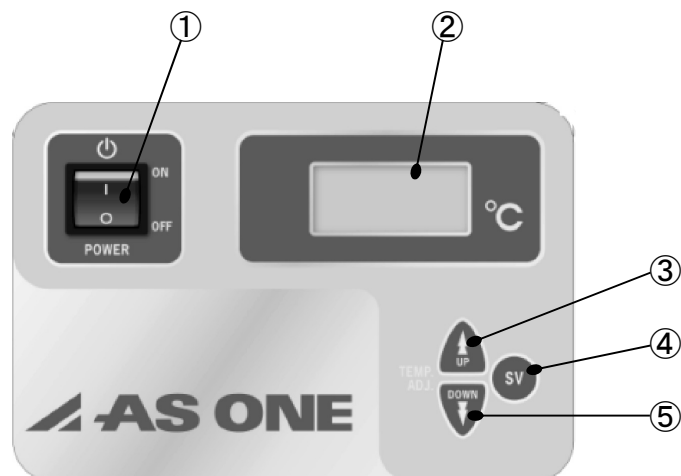
⑩ 電源コード

本体に電源を供給するためのコードです。

⑪ ブラインドレンホース

水槽内のブラインを排水するドレンホースです。先端にはキャップが付いています。

■コントロールパネル



① POWERスイッチ

電源スイッチです。ONにすると、ディスプレイが点灯し、循環ポンプと冷凍機が作動します。

② 冷却水温度ディスプレイ

主に冷却水槽内のブラインの温度を表示します。

③ UPキー

温度設定時に使用するキーです。キーを押すごとに0.1℃ずつ数値が増加します。

④ SVキー

キーを押している間ディスプレイに設定温度を表示します。

⑤ DOWNキー

温度設定時に使用するキーです。キーを押すごとに0.1℃ずつ数値が減少します。

使用方法

■ 設置



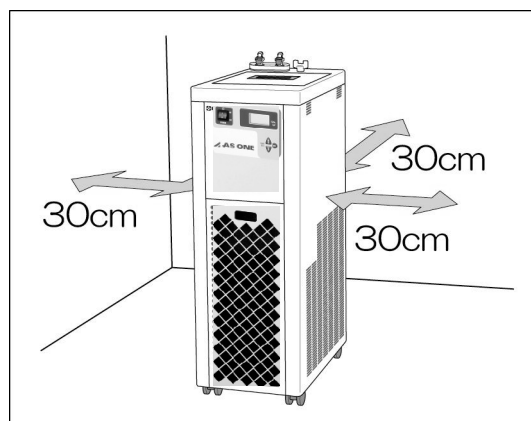
本製品を設置するときは、設置条件を守る。
ケガや事故、機器破損などの原因となることがあります。

本製品を設置するときは、以下の設置条件を守って設置してください。

<設置条件>

- 本体を運搬するときは、2人以上で行ってください。また、斜めにしたり横向きにしたりしないでください。
- 水のかかる場所や湿気の多い場所、引火・爆発の恐れのある場所、腐食性ガスが発生する場所には設置しないでください。
- 直射日光の当たる場所、周囲温度が35℃以上になる場所、通気性の悪い場所、温度変化の激しい場所には設置しないでください。
- 安定した平坦で水平な場所に設置してください。
- 電源が近くにある場所に設置してください。
- 製品の性能を十分に発揮させるためには、側面・背面の壁との間隔を30cm以上あけてください。また、本製品（または同等品）を2台以上並べて設置する場合は、30cm以上の間隔をあけてください。

左右どちらかの面を壁に接するように設置することもできますが、使用条件によってはエラー：「Er0」が発生することがあります。
(26ページをご参照ください)
「Er0」が表示された場合は、壁との間に少し隙間をあけて使用してください。



- 設置後1時間以上静置してから使用を開始してください。

●転倒防止について

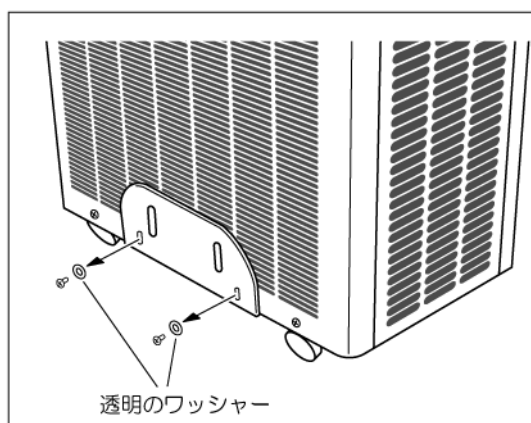
本製品には、転倒防止金具が付属されています。左右両側装着し、ボルトなどで床面に固定して使用してください。

※ネジの取り外しは「+（プラス）ドライバーNo. 2」を使用してください。

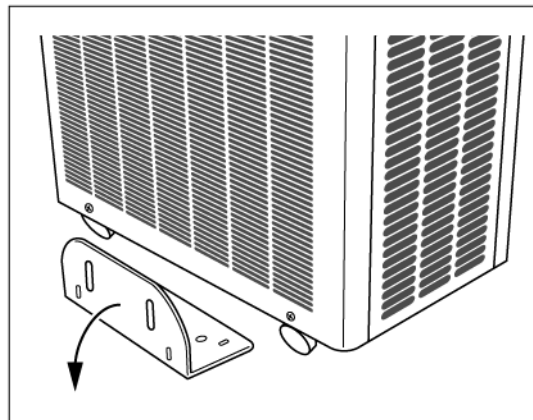
※片側を壁面に接して設置している場合は、壁に接していない側に転倒防止金具を取り付けてください。

①転倒防止金具を固定しているネジを2本取り外し、転倒防止金具を取り外します。

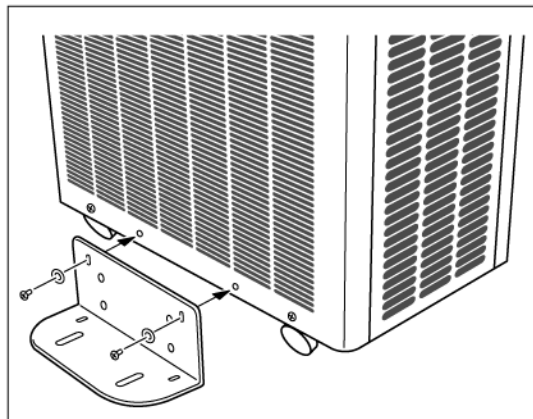
※ネジには透明のプラスチック製ワッシャーが付いていますのでご注意ください。



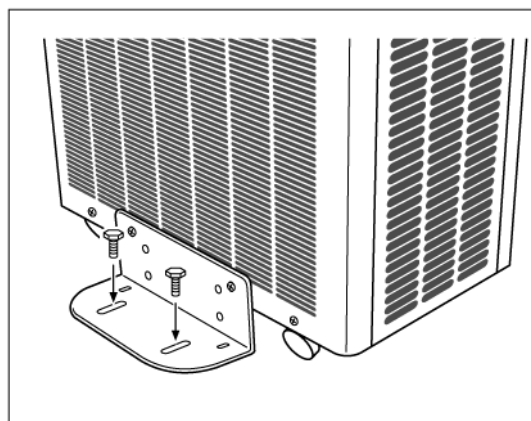
②取り外した転倒防止金具を図のように倒します。



③取り外したネジとワッシャーを使って転倒防止金具を固定します。



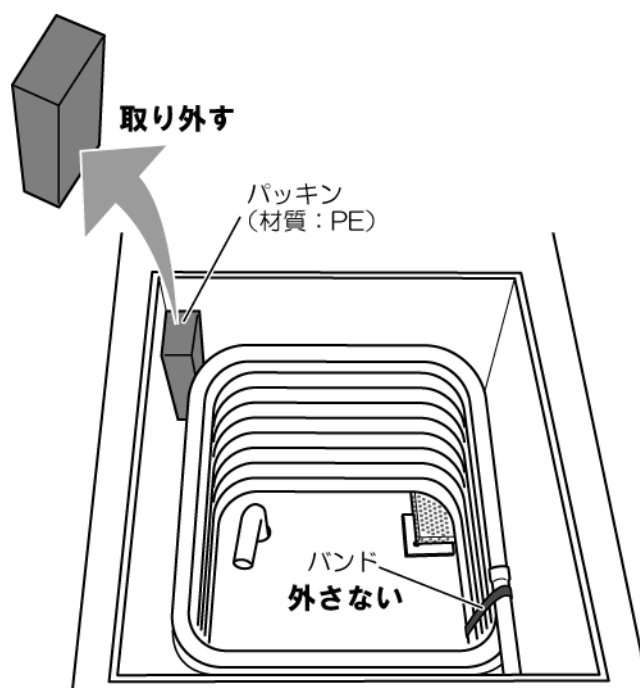
④ボルトなどで床面に固定します。



●水槽内のパッキンとバンドについて


本製品の水槽内には、輸送時の振動などから冷却コイルを保護するために、水槽内壁と冷却コイルの間にパッキンを挿入しています。また、冷却コイルの1箇所を樹脂製のバンドで固定しています。


パッキンは運転前に取り外してください。 バンドは外さずそのままの状態でご使用ください。



【正面側】

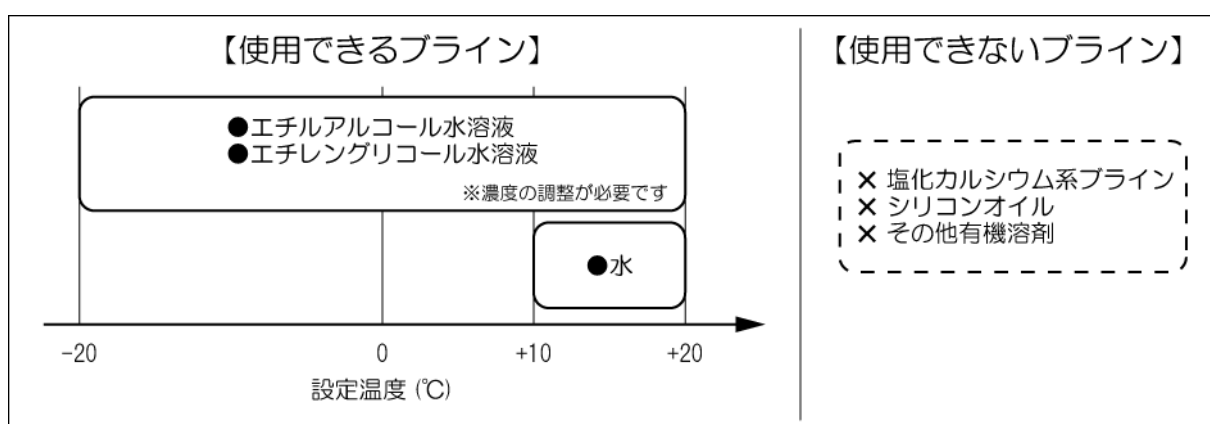
■ブライン（冷却水）について

 警告	<p>ブラインに、塩化カルシウム系のブラインや、シリコンオイル、有機溶剤は使用せず、指定のブラインを使用する。</p> <p>機器破損や火災の原因となることがあります。</p>
---	--

 警告	<p>エチルアルコールを使用する際は、注意事項を順守する。</p> <p>爆発や火災の原因となることがあります。</p>
---	--

水槽に入れるブラインは、エチルアルコール水溶液、またはエチレングリコール水溶液を使用してください。設定温度が10℃以上の場合は水も使用できます。

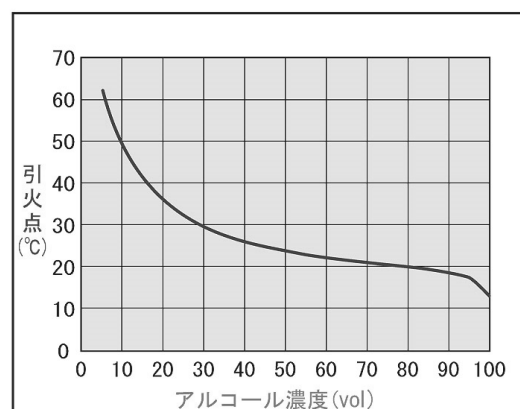
塩化カルシウム系のブラインやシリコンオイル、有機溶剤などは、装置の故障の原因となりますので使用しないでください。



<エチルアルコール水溶液を使用する場合の注意>

エチルアルコールは使用環境条件によって、引火や爆発の恐れがあります。また、60wt%以上の濃度では危険物第4類に属し、使用量もしくは貯蔵量によっては消防法による規制対象となりますので、ご注意ください。ご使用の際には、以下の注意事項を順守してください。

- ◆揮発ガスによる引火や爆発が考えられるため、換気のよい場所で周囲に300℃以上の発熱体がないところで使用してください。
- ◆周囲温度が引火点近くになる恐れがある場合は使用しないでください。



<ブラインの濃度調節>

ブラインにエチルアルコール水溶液やエチレングリコール水溶液を使用する際は、LTC-S1400S の設定温度に対して、マイナス 10℃の凍結温度を想定して濃度を調節してください。

【参考】水溶液の濃度と凍結点

エチルアルコール水溶液の凍結点

凍結点 (°C)	質量濃度 (%)	体積濃度 (%)
-5	11	14
-10	20	25
-15	24	30
-20	31	36
-30	40	51

エチレングリコール水溶液の凍結点

凍結点 (°C)	質量濃度 (%)	体積濃度 (%)
-5	12	11
-10	20	18
-15	27	25
-20	35	32
-30	45	41

※上記の表は目安であり凍結点を保証するものではありません。

※エチレングリコール系のブラインを使用する場合は、各メーカーにより凍結点が異なりますので、カタログなどで確認してください。

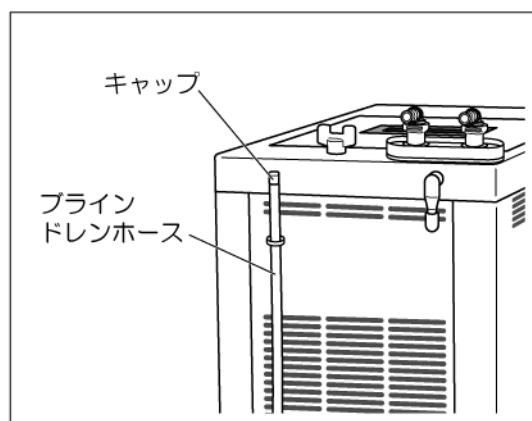
※設定温度が高い時に、濃度の高いエタノール水溶液を使用しても、性能的に問題はありますが、60wt%を超えると危険物扱いとなりますので、ご注意ください。

<ブラインの管理>

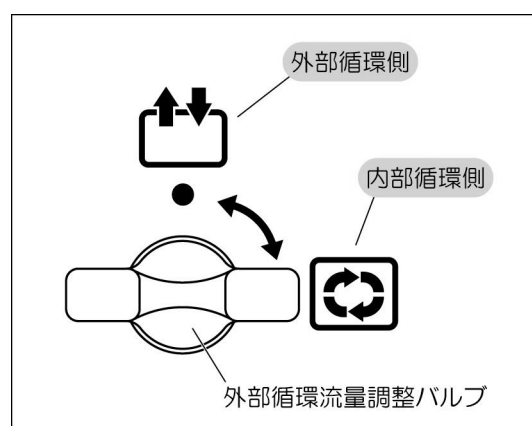
- 機器のサビやブラインの腐敗を防止するために、ブラインを定期的に交換してください。
- 水、またはエチレングリコール水溶液を使用する場合は、水酸化ナトリウム、水酸化カリウム等を添加し、ブラインの pH 値を中性～弱アルカリ性 (pH7.0～pH8.0) の状態に保ってください。酸性の状態では機器を腐食させる原因となることがあります。また、長期間使用していると酸性になってきますので、定期的に pH 値を確認して中性～弱アルカリ性の状態を保ってください。

■水槽にブラインを入れる

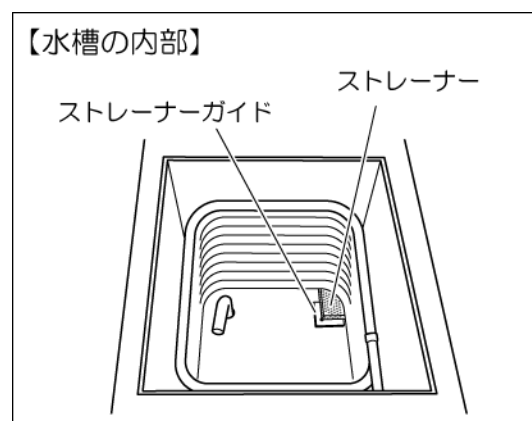
- ①ブラインドレンホースの先端にキャップが付いていて、ホースが本体背面に固定されていることを確認してください。



- ②外部循環流量調整バルブを内部循環側に合わせてください。



- ③冷却水槽の蓋を外し、水槽内のストレーナーがストレーナーガイドの内側に固定されていることを確認してください。
その後、ブラインを冷却コイルが水面下に隠れるまで（約9リットル）入れてください。

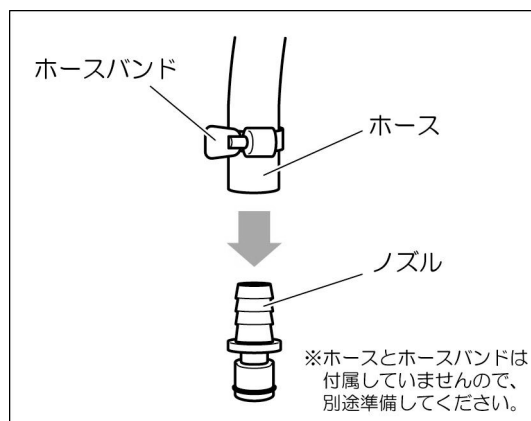


- ④ブラインを入れ終わったら、冷却水槽に蓋をしてください。

■冷却ラインの配管

- ①付属のノズルの中から、任意のノズルを選択し、ホースを接続してください。
ホース接続後は、運転中にホースが外れないように、ホースバンドで固定してください。

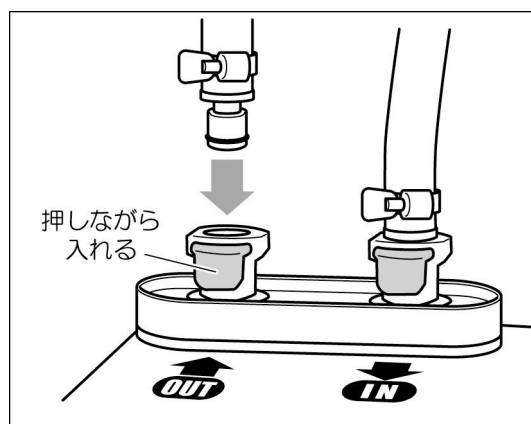
※イラストはストレートノズル(φ10.5)の場合です。



- ②ノズルを付けたホースを本体の循環ノズル接続口へ接続してください。この時、正面側のグレーの部分を押しながら挿入すると楽に入れることができます。

※接続後はノズルを軽く引っ張り、確実に接続されていることを確認してください。接続が不完全な場合、運転時に水が噴き出すおそれがあります。

※ノズルを取り外す際は、正面側のグレーの部分を押しながら引き抜いてください。



<ホース・ノズル着脱時の注意事項>

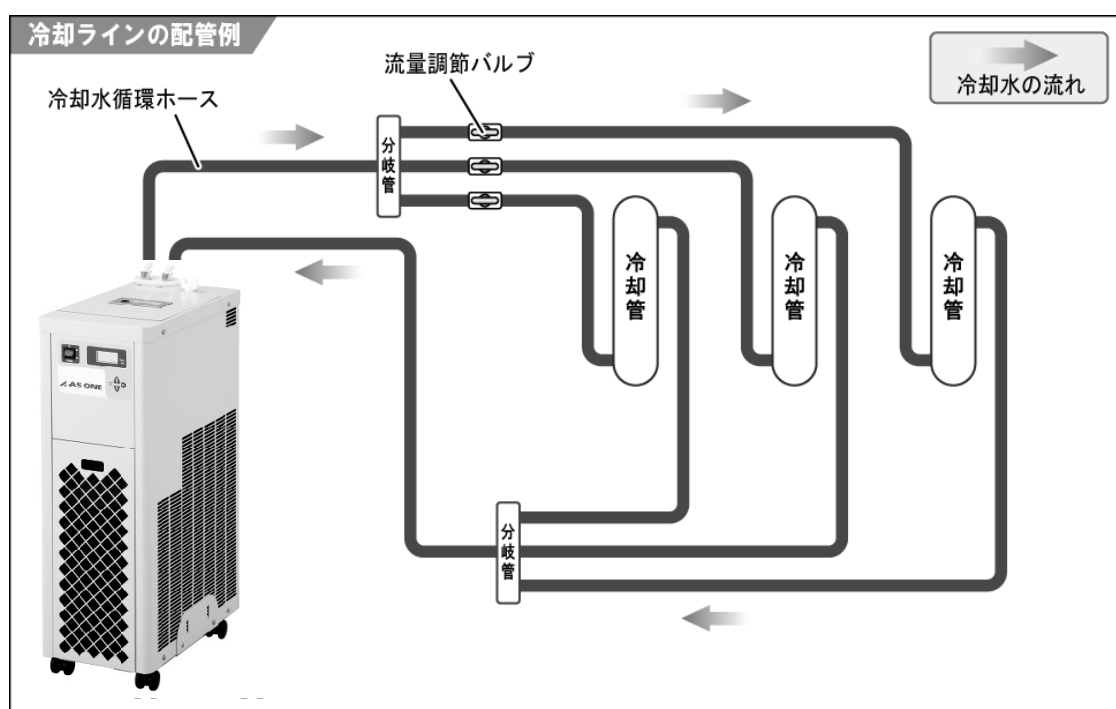
- ノズルを循環ノズル接続口に装着した状態でホースを接続、取り外したりする場合は、循環ノズル接続口に無理な力が加わらないように注意してください。ノズル接続口が破損するおそれがあります。
- ノズル接続口部分が凍っているときはノズルの取り外しはできません。無理に取り外そうとすると、ノズルやノズル接続口が破損するおそれがあります。必ず、氷が溶けた後でノズルを取り外してください。

●配管の実例

<供給先が複数の場合>

ブラインを複数の供給先へ循環する場合は、できるだけブラインの戻り量が多くなるように、循環ノズル(OUT)の直後と循環ノズル(IN)の直前に分岐管を設けて並列配管し、同時に各経路で流量調節バルブを配置してください。

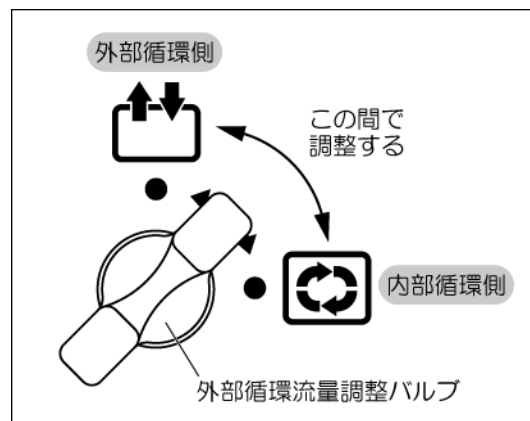
※直列配管を行うと、ブラインの循環量が少なくなり、本来の冷却性能が得られない場合があります。



<配管を全閉する場合>

本機を接続する機器が節水や安全機能の都合上、電磁弁などにより配管を全閉してしまうような場合は、外部循環流量調整バルブを外部循環側と内部循環側の間で調整してください。

全閉の状態では運転を続けると、循環ポンプの故障の原因となることがあります。

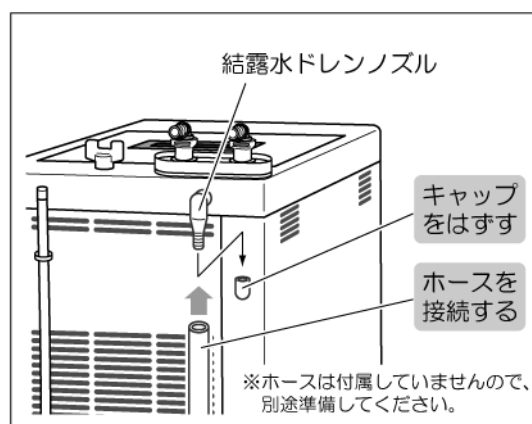


●結露水ドレンノズルについて

本製品は IN/OUT ノズル接続口の下部が結露水受け皿になっています。結露水受け皿に溜まった水は結露水ドレンノズルから外部に排水することができます。

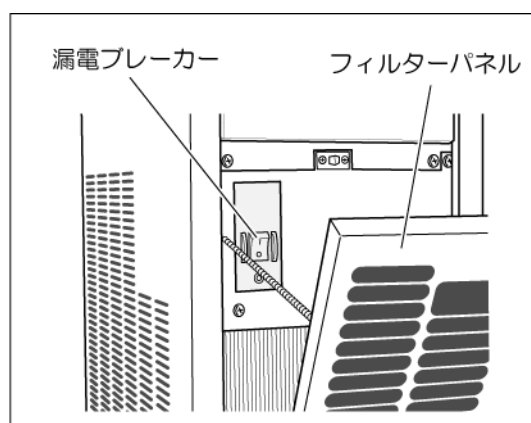
ノズル外径は約φ5mm です。必要に応じてお手持ちのホースを接続してご使用ください。

※ドレンノズルから排水しない場合は、結露水受け皿から水があふれることがありますので、ご注意ください。



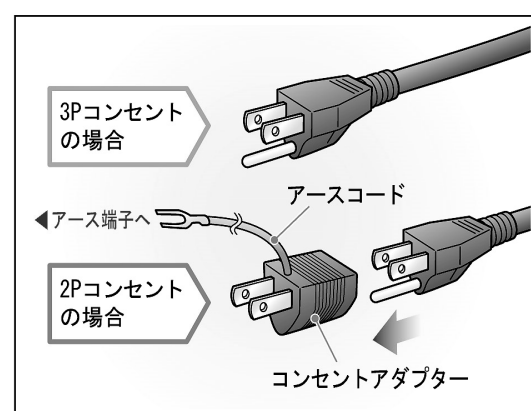
■ 運転

- ① フィルターパネルを開けて、漏電ブレーカーが OFF になっていることを確認してください。



- ② 本体正面の POWER スイッチが OFF になっていることを確認し、電源プラグを AC100V アース付き 3P コンセントに接続してください。

アース付き 3P コンセントが無い場合は、付属のコンセントアダプターを使用して、2P コンセントに接続します。このとき、アース線を必ずアース端子に接続してください。



電源プラグをコンセントに接続するときは、必ずアースを接地する。

漏電や感電などの原因となることがあります。

- ③ 漏電ブレーカーを ON にし、POWER スイッチを ON にしてください。

POWER スイッチが点灯し、ブラインの循環と冷却 (※) を開始します。この時、ディスプレイはブラインの現在温度が表示されます。

※ 冷凍機保護タイマー機能により、POWER スイッチを ON にしてから数分遅れて冷凍機が作動します。

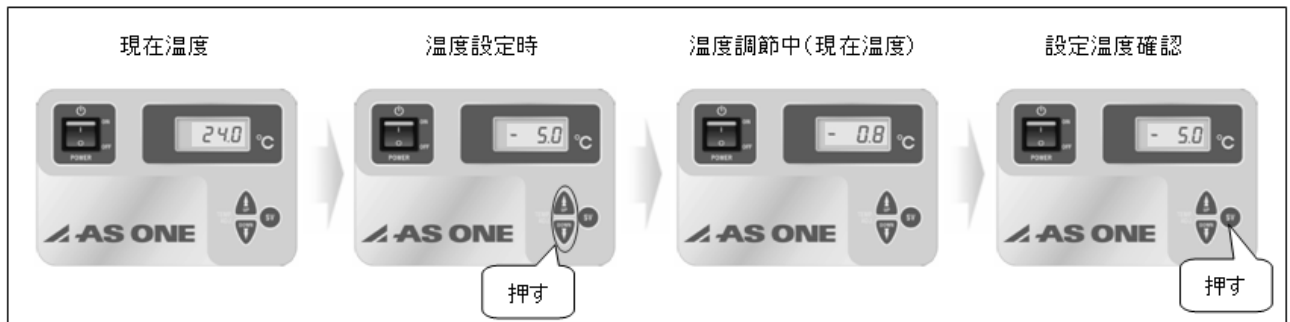


④UP キー、DOWN キーで希望の温度に設定してください。(キーを1回押すごとに0.1℃ずつ設定温度が変わります)

※キーを押し続けると増減するスピードが速くなります。

※ディスプレイは通常リアルタイムに現在温度を表示します。

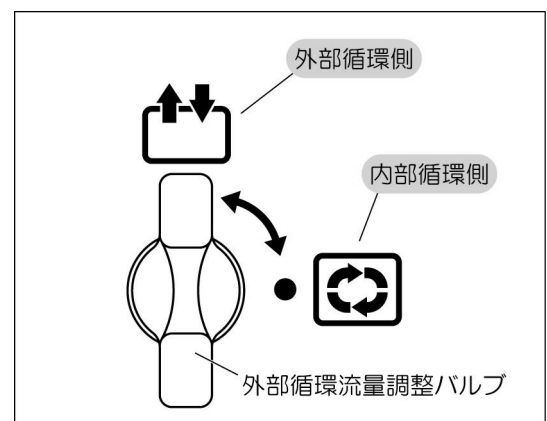
※S V キーを押している間は設定温度を表示します。



⑤設定した温度まで下がったら、外部循環流量調整バルブを外部循環側に合わせてください。

しばらく様子を見てブラインが問題なく循環していることを確認してください。

もし、ブラインの循環で不具合が見つかったら、すみやかに運転を停止し、不具合を修正してください。



ブラインの温度が 20℃以下になる前に外部循環側に合わせると、負荷の大きさによってはエラー：「Er0」が発生することがあります。(26ページをご参照ください)

「Er0」が発生した場合は、一度 POWER スイッチを OFF にし、外部循環流量調整バルブを内部循環側に合わせてから POWER スイッチを ON にしてください。その後、ブラインの温度が 20℃以下になってから外部循環側に合わせてください。

⑥運転を終了するときは、POWER スイッチを OFF にしてください。

この後、長期間使用しない場合は、電源プラグをコンセントから抜き、漏電ブレーカーを OFF にしてください。また、ブラインドレンホースから冷却水槽内のブラインを排水（または回収）し、ホースにキャップを取り付け本体背面に固定してください。

長期間ブラインを入れたままにしておくと、水槽内にサビが発生したり、ブラインが腐敗することがあります。

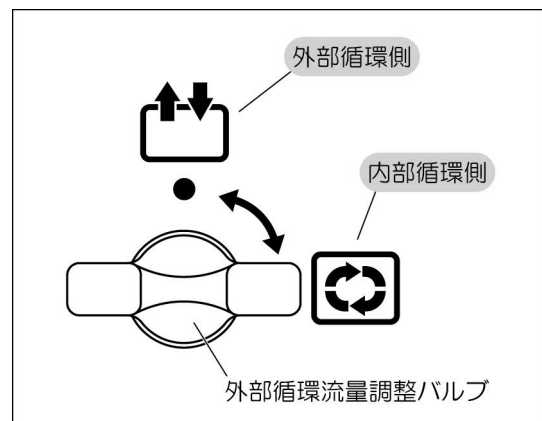


長期間使用しないときは、電源プラグをコンセントから抜く。
火災の原因となることがあります。

■ブラインが循環しないときは

外部循環流量調整バルブを外部循環側にした状態で水槽内にブラインを入れると、循環ポンプ内のエアが抜け切れずに正常にブラインが循環しない場合があります。

しばらく運転を続けても、ブラインに気泡が混ざっている場合は、外部循環流量調整バルブを内部循環側に合わせて気泡がなくなるまで運転してください。



トラブルシューティング



使用中に異常が発生したら、ただちに使用を中止し、必ず漏電ブレーカーをOFFにして、電源プラグをコンセントから抜く。

火災や感電・漏電などの原因となることがあります。

ご使用中に異常が発生したら、すみやかに使用を中止してください。異常の原因が故障のときは、修理をご依頼ください。

場合によっては、異常の原因が故障以外であることもあります。修理をご依頼になる前に、以下の点についてご確認ください。

症状	原因	処置
漏電ブレーカーが落ちる。	漏電ブレーカー付近に水が掛かった。	修理をご依頼ください。
POWER スイッチを ON にしてもスイッチが点灯しない。	漏電ブレーカーが OFF になっている。	漏電ブレーカーを ON にしてください。
	電源プラグがコンセントからはずれている。	電源プラグをコンセントに差し込んでください。
	電源が供給されていない。または停電している。	電源を供給するか、電源復帰を待ってください。
	電源プラグ、または電源コードが破損している。	修理をご依頼ください。
POWER スイッチを ON にしても循環ポンプが作動しない(ブラインが循環しない)。	外部循環流量調整バルブを外部循環側にした状態でブラインを入れたため、循環ポンプ内のエアが抜け切れていない。	23ページの「■ブラインが循環しないときは」をご参照ください。
	ブラインの粘性が高いため、循環ポンプの保護装置が作動した。	ブラインの粘性を低く調製してください。
	配管が外れている。または、ホースが折れ曲がっていたり、つぶれている。	配管経路を見直し、不具合の原因を取り除いてください。

症 状	原 因	処 置
POWER スイッチを ON にしても、 冷凍機が作動しない。	冷凍機保護タイマーが働いている。	冷凍機保護タイマーの働きにより、POWER スイッチ ON 後数分間は冷凍機が作動しませんので、そのままお待ちください。
設定温度まで冷えない。	熱量負荷が大きすぎる。	本製品の冷却能力を確認し、仕様内でご使用ください。
	吸気口付近の室温が35℃以上になっている。	吸気口付近の室温が 35℃以下になるように空調を調整するか、設置場所を変更してください。
	フィルターが目詰まりしている。	フィルターを清掃してください。
	正面の吸気口や背面および側面の排気口が障害物等でふさがれている。	吸気口や排気口をふさいでいる障害物を取り除いてください。 片側を壁に接するように設置している場合は、少し隙間をあけてください。
	背面および側面から排気された熱が正面の吸気口から吸込まれている。	通気の良い場所へ移動するか、排熱が吸気口へまわらないようにしてください。
	水槽内のブラインが凍っている。	設定温度が 10℃以下の場合は、エチルアルコール水溶液またはエチレングリコール水溶液を使用してください。 また、それらのブラインを使用する場合は、設定温度に対して、マイナス 10℃の凍結温度を想定して濃度を調節してください。

■エラー表示と警報について

本製品は、一部の異常・故障が発生すると、警報ブザーを鳴らすとともに冷却水温度ディスプレイにエラー表示をして知らせ、同時に冷凍機を停止します。

通常運転に復帰するためには、POWER スイッチを OFF にし、下記の処置をおこなった後、再度スイッチを ON にしてください。

表 示	状 況	原 因	処 置
Er0	冷凍サイクル内の圧力が異常高圧になった。	ブラインの温度が 20℃以下になる前に、外部循環流量調整バルブを外部循環側に合わせている。	ブラインの温度が 20℃以下になるまでは、内部循環側に合わせてください。
		熱量負荷が大きすぎる。	本製品の冷却能力を確認し、仕様内でご使用ください。
		吸気口付近の室温が 35℃以上になっている。	吸気口付近の室温が 35℃以下になるように空調を調整するか、設置場所を変更してください。
		フィルターが目詰まりしている。	フィルターを清掃してください。
		正面の吸気口や背面および側面の排気口が障害物等でふさがれている。	吸気口や排気口をふさいでいる障害物を取り除いてください。 片側を壁に接するように設置している場合は、少し隙間をあけてください。
Er2	水槽内のブラインの水温が 35℃以上になった。	水槽内へ 35℃以上のブラインを入れた。	水温が自然に 35℃以下になるまで待つか、一度ブラインを抜いて、35℃以下のブラインを入れてください。
		熱量負荷が大きすぎる。	本製品の冷却能力を確認し、仕様内でご使用ください。
Er4	コントロール基板のエラー	—	修理をご依頼ください。

表 示	状 況	原 因	処 置
	センサーが断線またはショートしている。	—	修理をご依頼ください。

■不具合連絡票について

「トラブルシューティング」や「エラー表示と警報について」にあてはまらない場合、または故障であると思われる場合は、ご自分で分解・修理せずに、28ページの不具合連絡票に製品の使用状況などをご記入の上、お買い上げ販売店もしくは当社営業所までご連絡ください。

「不具合連絡票」は不具合の確認・修理作業を円滑に行うために必要な情報を記入していただく連絡票です。ご面倒ではありますが、できるだけ詳しく記入してください。

(このページをコピーして使用してください)

低温循環水槽 LTC-S1400S 不具合連絡票

不具合が発生した場合は、ご自分で分解・修理せずに、この不具合連絡票のコピーをとり、ご記入の上お買い上げ販売店、もしくは当社営業所までご連絡ください。

ご記入日 年 月 日

【製品の使用状況】

●製造番号：	●購入日： 年 月 日	●使用開始日： 年 月 日
●使用頻度： <input type="checkbox"/> 毎日 <input type="checkbox"/> 週 () 日 <input type="checkbox"/> 月 () 日	●一日の使用時間： <input type="checkbox"/> 24 時間 <input type="checkbox"/> () 時間	
●設置場所の空調の有無： <input type="checkbox"/> 空調あり <input type="checkbox"/> 空調なし	●使用時の設置場所の室温： ()°C ~ ()°C	※可能であれば正面のフィルター付近の温度を測定してください。
●使用しているラインの種類： <input type="checkbox"/> エチルアルコール水溶液 (約 wt%) <input type="checkbox"/> エチレングリコール水溶液 (約 wt%) <input type="checkbox"/> 水		
●設定温度：()°C		

【接続している装置の使用状況】

●製品名：	●メーカー名：	●型式：
●使用状況：(使用している薬品名なども回答できる範囲で記入してください)		

【不具合の症状】

●発生頻度： <input type="checkbox"/> 毎回 <input type="checkbox"/> ときどき <input type="checkbox"/> まれに <input type="checkbox"/> その他 (※)・・・〇〇をした時に等 ※その他の場合、具体的に記入してください。
●発生時期： <input type="checkbox"/> 購入当初から <input type="checkbox"/> 最近になって <input type="checkbox"/> その他 (※)・・・〇〇をした時に等 ※その他の場合、具体的に記入してください。
●症状：(できるだけ詳しく、具体的に記入してください)
※「冷えない」という症状の場合、循環ノズルの OUT 側と IN 側を直接ホースで接続して運転すると、どのような結果になりますか？ 設定温度 ()°C に対して： <input type="checkbox"/> ()°C まで下がる <input type="checkbox"/> ()°C までしか下がらない <input type="checkbox"/> 運転開始時の温度から下がらない

【確認事項】 (※すでに記入された内容と重複する質問があるかもしれませんが、再度ご記入をお願いします。)

●本体の POWER スイッチを ON にしたとき、スイッチのランプは点灯しますか？ <input type="checkbox"/> 点灯する <input type="checkbox"/> 点灯しない
●運転中、本体側面や背面の排気口から風が出ていますか？ <input type="checkbox"/> 出ている <input type="checkbox"/> 出していない <input type="checkbox"/> わからない
●ラインは循環していますか？ <input type="checkbox"/> している <input type="checkbox"/> していない <input type="checkbox"/> わからない

アズワン株式会社

点検とお手入れ



点検とお手入れの前に、必ず漏電ブレーカーを OFF にして、電源プラグをコンセントから抜く。

感電や誤動作によるケガなどの原因となることがあります。

安全にお使いいただくため、性能をより長く保つために、定期的または使用前に点検とお手入れを行ってください。

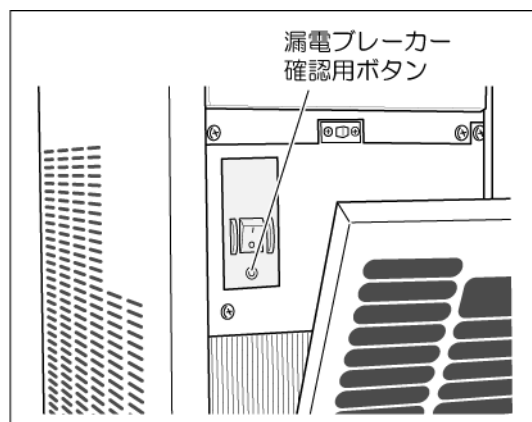
■点検

●電源コード

使用前に、電源コードが損傷を受けていないか確認してください。損傷があるまま使用すると、感電や漏電などの原因となります。損傷があった場合は、使用を中止し、修理をご依頼ください。

●漏電ブレーカー

漏電ブレーカーは月に一回、動作チェックを行ってください。動作チェックは、電源プラグをコンセントに差し込み、漏電ブレーカーを ON にして、漏電ブレーカーのボタンを押すことで行います。そこで、漏電ブレーカーが OFF になれば正常です。もし OFF にならなければ、故障が考えられますので、修理をご依頼ください。



●本体・各部部品

使用前に、本体や部品が変形または破損をしていないか確認してください。異常があるまま使用すると、ケガや事故の原因となることがあります。変形や破損があった場合は、使用せずに修理をご依頼ください。

■お手入れ

●本体

本体等の汚れは、乾いた柔らかい布で拭き取ってください。汚れがひどいときは、布に中性洗剤を少量含ませて拭いてください。シンナーやベンジン、アルコール等は表面を痛めるため、絶対に使用しないでください。

●水槽

長期間、ブラインを入れたままにしておくと、腐敗の原因になります。水槽内のブラインは定期的に新しいものと交換し、長時間運転しないときは全て回収してください。

●フィルター

本体前面のフィルターパネルに装着されているフィルターは、長期間使用しているとホコリなどが付着し、その状態のまま使い続けると、吸気が不十分になり冷却性能の低下を招きます。定期的（半月に1回程度）に清掃してください。

主な仕様

品目コード	1-1585-02	
型式	LTC-S1400S	
使用周囲温度	+ 5 °C ~ + 35 °C	
温度設定範囲 (※1)	- 20 °C ~ + 20 °C	
温度設定方式	アップダウン設定	
水槽内温度表示	デジタル液晶表示	
温度センサー	サーミスタ	
冷凍機	空冷式密閉型 650W	
冷媒	R-407C (0.57kg) 地球温暖化係数 1770	
冷却能力	1400W (水温 20°C、室温 20°C、50Hz) 1200W (水温 10°C、室温 20°C、50Hz)	
冷凍機制御方式	ON/OFF 制御	
冷凍機 ON/OFF 幅	1°C (ただし、冷凍機保護 ON/OFF タイマーを優先する)	
外部循環能力	最大揚程	9.5/13.5 m (50/60Hz、流量 0 L/min 時)
	最大流量	14/17 L/min (50/60Hz、揚程 0 m 時)
水槽	寸法	198 (W) × 248 (D) × 218 (H) mm
	容量	約 9 L
	材質	SUS304
冷却コイル	銅 (ニッケルメッキ)	
外部循環方式	密閉系向循環方式 (外部循環流量調整バルブ付き)	
ノズル口径	外径 φ10.5 mm、外径 φ7.5 mm (交換可)	
本体保護装置・機能	漏電ブレーカー (過電流防止付)、冷凍機オーバーロードリレー、 高圧圧力スイッチ、循環ポンプサーマルプロテクター、 冷凍機保護 ON/OFF タイマー、ファンモーターサーマルプロテクター	
警報機能	過昇温警報 (35°C)、センサー異常警報、高圧圧力警報	
付属品	L 型ノズル (φ10.5) 2 個、L 型ノズル (φ7.5) 2 個 ストレートノズル (φ10.5) 2 個、ストレートノズル (φ7.5) 2 個 コンセントアダプター 1 個、転倒防止金具左右 1 組 (※2)	
寸法	248 (W) × 448 (D) × 748 (H) mm (突起物含まず)	
質量	約 38kg	
電源	AC100V 50/60Hz 12/13A	
電源コード長さ	2.3m	
原産国	日本	

※1 本製品にはヒーターが内蔵されていないので、ブラインを室温マイナス 5°C より高い温度でコントロールすることはできません。(例：室温 20°C の場合、15°C 以上は不可)

※2 転倒防止金具は本体に取り付けてあります。床面への固定方法は13ページをご参照ください。

注 1) 本製品は防爆仕様ではありません。

注 2) 冷却能力は最大流量時の値です。

注 3) 冷却能力や外部循環能力は、周囲温度や配管の方法 (ノズルの形状) など諸条件により変わります。

注 4) 本製品の仕様および外観は、改良のため予告なく変更することがありますので、あらかじめご了承ください。

注 5) 冷却水を送り込む対象 (金属の冷却装置) に電流が流れ電気化学的腐食が起こる場合、冷却コイルを傷めることもありますので対策が必要です。

■主要部品の材質

部品名称		材 質
循環ポンプ	ケース	●ガラス入り変性 PPO
	Oリング	●EPDM
	その他	●セラミック ●高密度カーボン
温度センサー		●SUS304
逆止弁		●変性 PPO ●EPDM ●シリコンホース ●銅
IN/OUT ノズル		●アセタール ●SUS302 ●SUS316 ●ニトリルゴム
水槽		●SUS304
冷却水槽蓋		●SUS304
天板		●SUS304
冷却コイル		●銅（電解ニッケルメッキ）
配管		●シリコン ●NBR ●POM ●PTFE ●真鍮（クロムメッキ） ●銅 ●SUS304 ●ノンアスパッキン#6500（日本バルカー工業）

製品の廃棄

廃棄する場合は、廃棄物及び清掃に関する法律（以下「廃棄物処理法」）に従って適切に処理してください。

この製品にはフロンを使用していますので廃棄される場合「フロン排出抑制法」に基づき、フロン類の回収が必要です。このため、一般廃棄物として廃棄できません。法に定められた「第一種フロン類充填回収業者」に廃棄を依頼する必要があります（冷媒の種類及び数量等は本体背面ラベルをご参照ください）。第一種フロン類充填回収業者はお住まいの都道府県環境生活部環境政策課（都道府県で名称は異なります）にお問い合わせください。

製品保証について

保証書

本製品は厳正な検査を経て出荷されておりますが、万一保証期間内に右記保証規定（1）に基づく正常な使用状態での故障の際は右記保証規定により修理いたします。

品名	低温循環水槽
型式	LTC-S1400S
型番	
保証期間	お買い上げ日より1年間
お買い上げ日	年 月 日
お客様	様
ご住所	TEL:
取扱い店名	担当者印
住所	TEL:

アズワン株式会社

〈保証規定〉

- (1) 弊社商品を、当該商品の取扱説明書所定の使用方法及び使用条件、あるいは、当該商品の仕様または使用目的から導かれる通常の使用方法及び使用条件の下で使用され故障が生じた場合、お買い上げの日より一年間無償修理いたします。
- (2) 次の場合、保証期間中でも有償修理とさせていただきます。
 - ・誤使用、不当な修理・改造による故障。
 - ・本品納入後の移動や輸送あるいは落下等による故障。
 - ・火災、天災、異常電圧、公害、塩害等外部要因による故障。
 - ・車両・船舶等での使用による故障。
 - ・消耗部品、付属部品の交換。
 - ・本保証書の字句を訂正した場合、購入年月日・購入店の記入がない場合、及び保証書の提示がない場合。
- (3) ここで言う保証とは、納入品単体の保証を意味するもので、納入品の故障により誘発される損害は、ご容赦頂きます。
- (4) 本保証書は日本国内においてのみ有効です。

アズワン株式会社

■商品についてのお問い合わせは

カスタマー相談センター

TEL 0120-700-875

FAX 0120-700-763

お問い合わせ
専用URL

<https://help.as-1.co.jp/q>

■修理・校正についてのお問い合わせは

修理窓口

TEL 0120-788-535

FAX 0120-788-763

お問い合わせ
専用E-mail

repair@so.as-1.co.jp

受付時間 午前9時～12時、午後1時～5時30分
土・日・祝日及び弊社休業日はご利用できません。

2018年4月 第四版作成