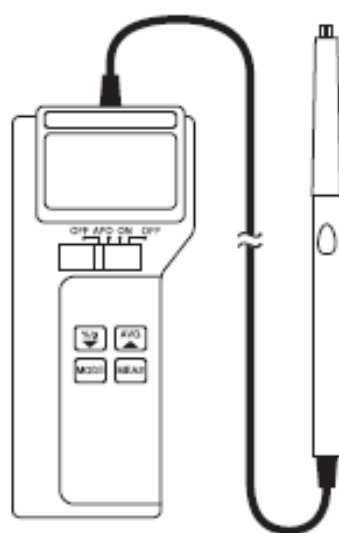


塩分計
品番:TS-391

取扱説明書



2-7584-01

このたびは、塩分計 Model TS-391をお買い上げいただきありがとうございます。
はじめにこの「取扱説明書」をよくお読みいただき、本器の操作に慣れてから、性能を十分に発揮されるようご使用ください。

※電池は原則的に付属しておりません。一部テスト用電池が装着されている場合には早めに新品の電池と交換してください。

1. 概 要

- 本器は温度測定機能付の塩分計です。
- 塩分濃度は0.1%～10.0%までの測定が可能です。
- オートパワーオフ、バックライト、平均値表示機能が付いています。

2. 取り扱い上のご注意

- 1.高温多湿な環境でのご使用及び保管は、しないでください。
- 2.本器を長期間ご使用にならない場合は、電池を本体から外して湿度の低い環境に保管してください。
- 3.本体およびセンサー（先端を除く）は防水／防滴構造ではありません、本体に水がかからないようにしてください。
- 4.本器はこの取扱説明書に限定される範囲内でご使用ください。
「6.測定上のご注意」の項を参考にしてください。

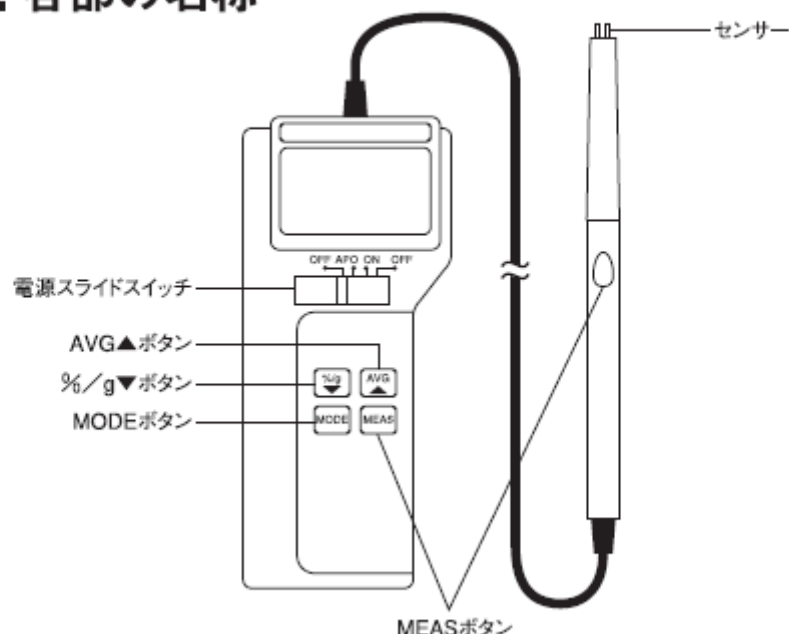
3. 仕 様

塩分濃度測定	0.1%～10.0% (−5℃～+60℃)
温 度 測 定	−20℃～+60℃
バックライト機能	オートパワーオフ (APO) 機能 [約5分間]
表 示	3桁LCD ローバッテリー表示  平均値 (AVG) 表示
電 源	角型9V電池 (6LR61/6F22/6LF22)
電 池 寿 命	約100時間 (アルカリ電池使用)
使用温湿度	0～50℃、70%RH以下
保存温湿度	−10～60℃、70%RH以下
寸法・重量	H178×W66×D35mm、約220g (電池を含む)
付 属 品	取扱説明書、塩分センサー (本体と一体)

塩分濃度	分解能	精度
0～0.9%	0.1%	±0.1%
1.0～1.9%		±0.2%
2.0～2.9%		±0.3%
3.0～4.9%		±0.5%
5.0～5.9%		±0.7%
6.0～7.9%		±1.0%
8.0～10.0%		±1.5%
10.0%～12.0%		保証せず
12.0%～		(表示 H%)

温度	分解能	精度
−20.0～0.0℃	0.1℃	±1.0℃
0.1～+44.9℃		±0.5℃
+45.0～+60.0℃		±1.0℃

4. 各部の名称



電池の交換時期になった際に表示される「ローバッテリー表示」は、電源ON時に一瞬液晶部左上に表示されます。

5. 測定前の準備

1. 本体裏の電池カバーを外し角型9V電池を装着してください。
(電池の交換方法は「8.電池の交換」の項を参照)

6. 測定上のご注意

1. ご使用前に必ずセンサー部を中性洗剤で洗い、水で十分に洗い流した後で乾いた布やティッシュペーパーで水滴をよく拭取ってください。
2. 塩分濃度の測定が出来るのは、測定対象の温度が -5°C ～ 60°C の範囲です。この温度範囲外では正確に測定ができません。
3. 塩分を十分に溶かす為、測定対象をよくかきまぜてから測定してください。
4. センサーは容器の底や側面から1cm以上浮かしてご使用ください。また、センサーが固形物に触れていると測定値が正確に出ない場合があります。

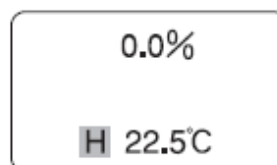
5. 測定対象の温度が高温や低温の場合は、数値が安定しにくくなる場合があります。
6. 測定対象の粘度が高い(トロットしている)と実際の値よりも低く出る場合があります。
7. 油分や油脂分(バターやマーガリン等も含む)の多い物の測定は、センサーの表面に油質が付着して、正しく測定できなくなる場合があります。
8. 固形物はすりつぶし、水にうすめて測定してください。
9. 本体およびセンサー(先端を除く)は防水/防滴構造ではありません。本体に水がかからないように取り扱いには十分ご注意ください。センサー部も先端以外は水がかからないようにしてください。
10. 測定が終了したら、電源スイッチを必ずOFFの位置に戻してください。
11. 測定終了後は、センサー部を中性洗剤で洗い、水で十分に洗い流した後で乾いた布やティッシュペーパーで水滴をよく拭取ってください。

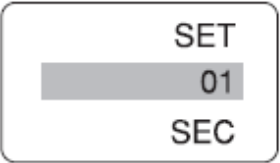
7. 測定方法

7-1 塩分濃度を測定するには

1. "電源スライドスイッチ"を「APO」または「ON」の位置にすると、次の測定表示になります。

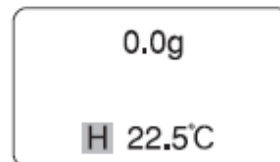
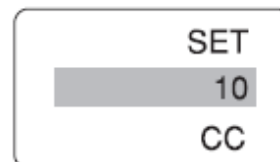
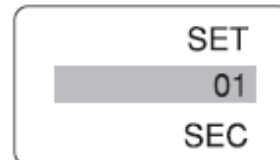
- (1) 「APO」にすると約5分後に電源が自動的にOFFになります。連続使用するときは「ON」の位置にしてください。
- (2) 上部が塩分濃度の値です。温度表示(下側)はボタンを押さなくても常に測定しています。



2. "MODEボタン"を押すと、次の設定表示がでます。真ん中の01の数値は測定間隔時間を表し、"▼および▲ボタン"で、01SEC～59SEC～1.0MIN～60.0MIN迄設定できます。但し01に設定すると1度だけの設定になり、01以外では連続測定になります。
- 
3. "MODEボタン"を押して1.の測定表示に戻すと設定が完了し"MEASボタン"を押すと塩分濃度測定を開始します。
 4. 測定間隔時間を01にした時は、ピーと音が出て一度だけ測定します。測定間隔時間を01にした時は、再度"MEASボタン"を押すまで、設定した測定間隔時間で測定し続け、連続してピッピッと音がでます。測定終了時は画面に「H」が表示します。

7-2 塩分量を測定するには

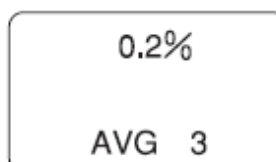
1. 測定表示の時に"MODEボタン"を押すと、次の設定表示が出ます。
2. 真ん中の01の数値は測定間隔時間を表し、"▼および▲ボタン"で、01SEC～59SEC～1.0MIN～60.0MIN迄設定できます。但し01に設定すると1度だけの測定になり、01以外では連続測定になります。
3. 上記の表示が出ている時に、"MEASボタン"を押すと、次の設定表示になり、真中の数値が測定する溶液の容量になります。塩分量 (g) を測定する時は"▼および▲ボタン"で測定する溶液の容量に設定します。10～1990cc迄設定できます。
4. "MODEボタン"を押して、測定表示にしてから"%/gボタン"を押すと表示が次のように変わり「g」が表示され塩分量の測定モードになります。表示を元に戻す時は、再度"%/gボタン"を押します。



5. "MEASボタン"を押すと塩分量測定を開始します。測定間隔時間を01にした時は、ビィと音が出て一度だけ測定します。測定間隔時間を01以外にした時は、再度"MEASボタン"を押すまで、設定した測定間隔時間で測定し続け、連続してビィと音がでます。測定終了時は画面に「H」が表示します。

7-3 平均値を表示するには


1. "AVGボタン"を押すと、画面左に「AVG」と表示され、上側に測定した平均値、下側に測定回数が表示されます。
2. 測定回数が1回だけの時、および数値が0の時はAVG表示は出ません。またAVG表示が可能なのは塩分濃度測定時(%)のみです。AVG表示は再度AVGボタンを押すと測定表示に戻ります。この時それまでのAVG用内部メモリはクリアされます。AVGの回数表示は9までです。

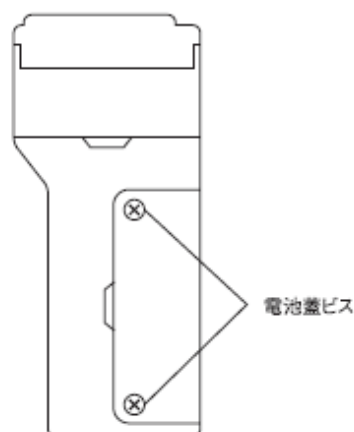


7-4 バックライトを点灯するには

1. "AVGボタン"を4秒以上長押しすると、バックライトが点灯します。消す時は再度"AVGボタン"を4秒以上長押しします。

8. 電池の交換

1. 「ローバッテリー表示」が出たり、何も表示が出ない場合、また異常な表示が出る場合は電池の消耗が考えられます。新しい電池に交換ください。
2. 本体裏の電池蓋ビス2本を回して電池蓋を外し、古い電池を新しい電池に交換ください。



電池の交換時期になった際に表示される「ローバッテリー表示」は、電源ON時に一瞬液晶部左上に表示されます。

保証書

本製品は厳正な検査を経て出荷されておりますが、万一保証期間内に下記保証規定(1)に基づく正常な使用状態での故障の際は下記保証規定により修理いたします。

品名 塩分計

型式 TS-391 機番

保証期間 お買い上げ日より1年間

お買い上げ日 年 月 日

お客様 様

ご住所 TEL.

取扱店名 担当者印

住所 TEL.

保証規定

- (1)弊社商品を、当該商品の取扱説明書所定の使用方法及び使用条件、あるいは、当該商品の仕様または使用目的から導かれる通常の使用方法及び仕様条件の下で使用され故障が生じた場合、お買い上げの日より一年間無償修理いたします。
- (2)次の場合、保証期間中でも有償修理とさせていただきます。
 - ・誤使用、不当な修理・改造による故障。
 - ・本品納入後の移動や輸送或いは落下等による故障。
 - ・火災、天災、異常電圧、公害、塩害等外部要因による故障。
 - ・接続している他の機器が原因による故障。
 - ・車両・船舶等での使用による故障。
 - ・消耗部品、付属部品の交換。
 - ・本保証書の字句を訂正した場合、購入年月日・購入店の記入がない場合、及び保証書の提示がない場合。
- (3)ここで言う保証とは、納入品単体の保証を意味するもので、納入品の故障により誘発される損害は、ご容赦頂きます。
- (4)本保証書は日本国内においてのみ有効です。

アズワン株式会社

■商品についてのお問い合わせは

カスタマー相談センター

TEL 0120-700-875

FAX 0120-700-763

問い合わせ
専用URL

<https://help.as-1.co.jp/q>

■修理・校正についてのお問い合わせは

修理窓口

TEL 0120-788-535

FAX 0120-788-763

問い合わせ
専用E-mail

repair@so.as-1.co.jp

受付時間：午前9時～12時、午後1時～5時30分

土・日・祝日及び弊社休業日はご利用できません。

商品改良のため、仕様・外観は予告なしに変更する事がありますのでご了承ください。

Made in Taiwan

2020年5月2版