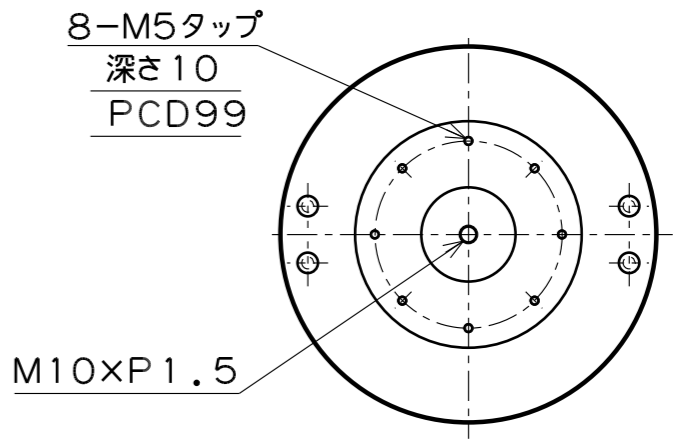


試料テーブル平面図



予告なく、寸法・仕様等の変更を
 する場合がございますので、悪しから
 ずご了承お願い申し上げます。

M1311VC (VCW)	2 kN
モデル名	最大荷重
質量	Ver.
約 41kg	1.00

