

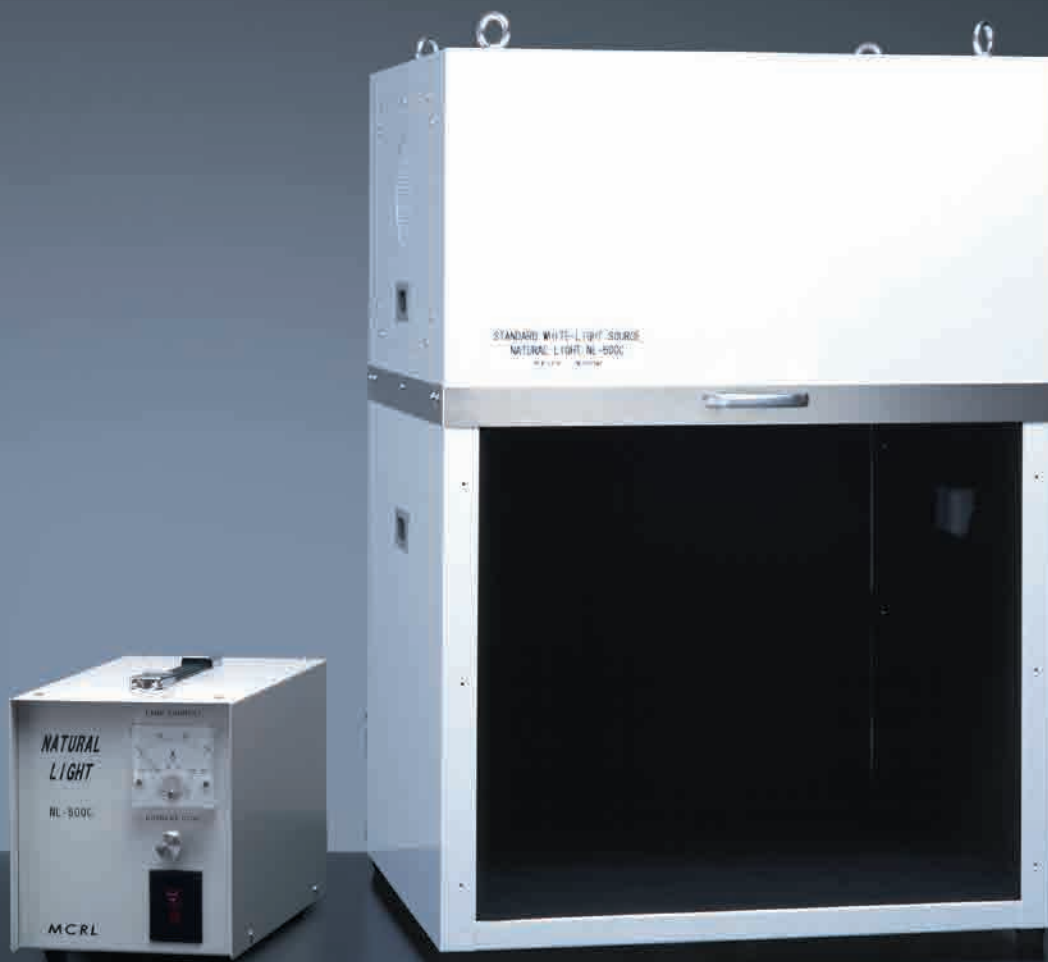
標準白色光源ナチュラルライト

Standard White Light Source
Natural Light

NL-500C



MCRL



JIS Z 8902に合致した規格標準光源

MURAKAMI COLOR RESEARCH LABORATORY

TOKYO JAPAN

標準白色光源ナチュラルライト

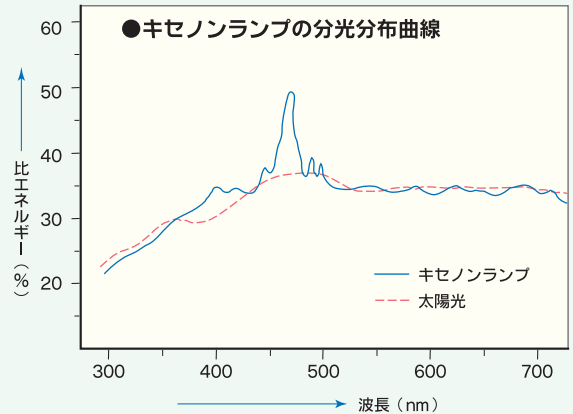
Standard White Light Source Natural Light

NL-500C

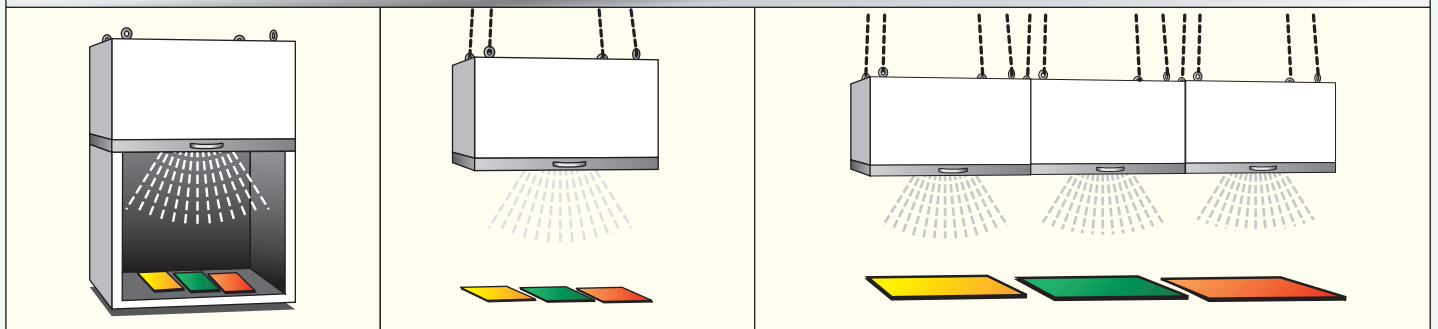
JIS Z 8902 に合致した規格標準光源で規格仕様のキセノンランプ 500W を使用しています。分光比エネルギー分布は可視部及び紫外部を含む最も太陽光に近似した光源装置です。

最高照度は10,000 Lxと極めて高く、低明度色や近似色の比色に最適であり、蛍光色・条件等色の評価に不可欠です。

通常、机上据置きとして設置されますが、天井吊下げ使用が可能な設計となっています。数灯連結して大型製品の色判定にも対応します。



■ 設置例

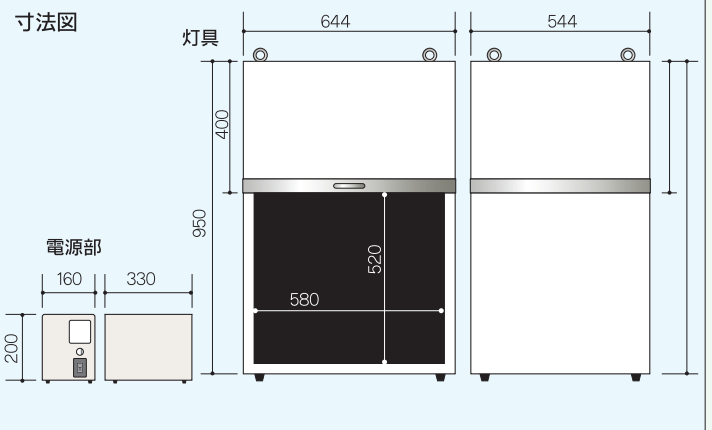


■ 用途

- 染色工業などでの色合せ、色むらの検査管理
- 塗料工業などでの調色工程中の条件等色評価
- 一般食品、化粧品、薬品工業での色評価
- プラスチック、建材などの色検査
- 車両、機械等構造物塗装色の評価及び検査
- 紙、パルプ、印刷工業での色・白度評価

■ 仕様

光源	キセノンランプ NXE-500W
光学条件	JIS Z 8902 1965 に合致
平均照度	5,000ルクス (15A)
照度ムラ	20%以下
試料寸法	最大 500×500
安定器	XB 50101BM
電源	AC 100V 50/60Hz 14A
寸法・重量	灯具 644 (W) × 544 (D) × 950 (H) 43kg 電源部 160 (W) × 330 (D) × 200 (H) 1kg



▲製品改良などにより仕様の一部を予告なく変更する場合があります。

●お問い合わせは下記まで

株式会社
村上色彩技術研究所

取扱店

本社 〒104-0054 東京都中央区勝どき3丁目11番3号

TEL 03 (3532) 3011 FAX 03 (3532) 2056

URL <http://www.mcrl.co.jp> E-mail mcrl01@mcrl.co.jp

MCRL