



特長

- 24mm×48mmの小型DINサイズパネル
- 奥行22mmの薄型設計
- 専用のフロントパネル付で簡単取付け

型式

AH-231-①

シリーズ	①入カ	内容
AH-231		モジュールタイプ
	11	±199.9mV
	12	±1.999V
	13	±19.99V
	14	±199.9V

入力仕様

■直流電圧測定

コード	測定範囲	分解能	入力抵抗	最大許容入力	確度
11	±199.9mV	100μV	100MΩ以上	±100V	±(0.1%rdg + 1digit)
12	±1.999V	1mV		±250V	
13	±19.99V	10mV	10MΩ以上	±250V	
14	±199.9V	100mV		±500V	

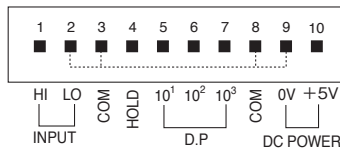
共通仕様

表示: 赤色7セグメントLED(文字高10.2mm)
 極性表示: 入力信号が負の時に自動的に“-”を表示
 表示範囲: -1999~1999
 オーバーレンジ警告: 1999の点滅表示
 小数点: 任意設定可能
 使用温湿度範囲: 0~+50℃ 35~85%RH(非結露)
 電源: DC5V ±5% (非絶縁型)
 消費電力: 80mA(TYP)
 外形寸法: 24(H)×48(W)×24(D)mm
 質量: 約20g
 測定サンプリング速度: 約400ms(2.5回/秒)

外部制御

ホールド: 任意のタイミングで表示を保持する
 小数点: 任意の位置に小数点を表示する

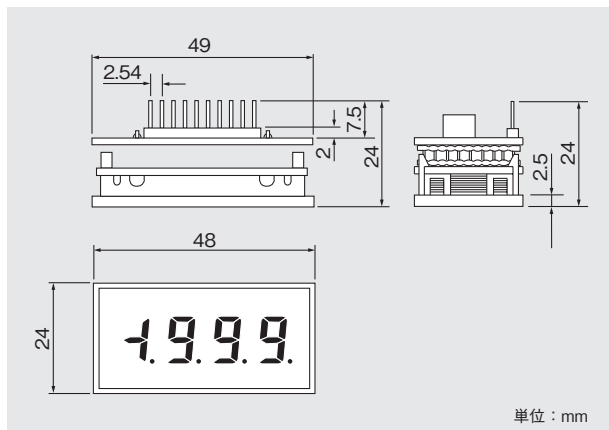
接続図



番号	名称	内容
1	INPUT(+)	入力端子(+)
2	INPUT(-)	入力端子(-)
3	COM	共通端子
4	HOLD	ホールド端子
5	D.P 10 ¹	小数点設定端子
6	D.P 10 ²	
7	D.P 10 ³	
8	COM	共通端子
9	POWER	電源端子(-)
10	POWER	電源端子(+)

※L0(2番端子)とCOM(3番、8番端子)と0V(9番端子)は内部で接続されています

外形寸法図



パネルカット

