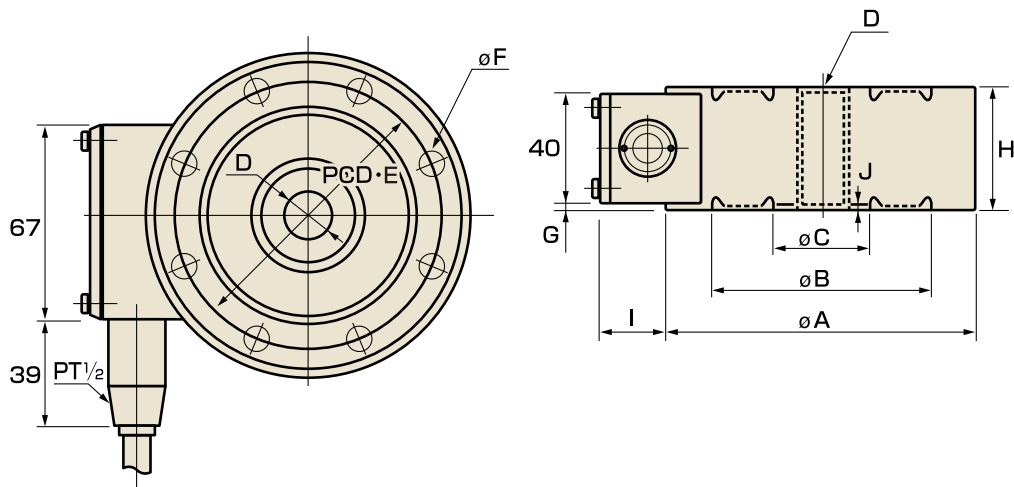


MODEL-CSシリーズ

圧縮専用ロードセル 5KN~500KN



標準寸法表

型名	大きさ (mm)	定格容量	øA	øB	øC	D (2級ネジ)	E	øF	G	H	I	J
CS-500K		5KN	118	82	36	M18 P1.5	100	8-ø9	3	46	(25)	1
CS-1T		10KN	118	82	36	M18 P1.5	100	8-ø9	3	46	(25)	1
CS-2T		20KN	118	82	36	M18 P1.5	100	8-ø9	3	46	(25)	1
CS-5T		50KN	118	82	36	M18 P1.5	100	8-ø9	3	46	(25)	1
CS-10T		100KN	138	94	48	M24 P2	116	8-ø11	5	50	(25)	1
CS-20T		200KN	182	126	76	M39 P2	154	8-ø14	10	60	(28)	1
CS-50T		500KN	226	153	92	M50 P2	190	12-ø18	25	90	(28)	1