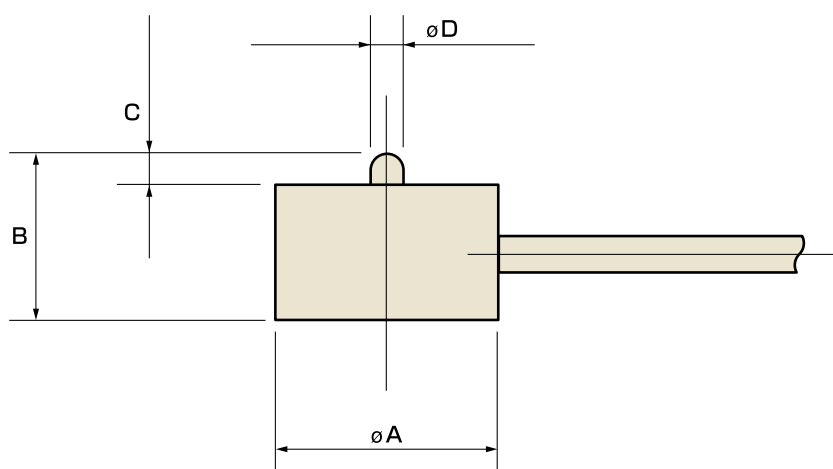


# MODEL-CKシリーズ

## 小型圧縮用ロードセル 100N~20KN



### 標準寸法表

型名	大きさ (mm)	定格容量	$\phi A$	B	C	$\phi D$	ロードボタン SR	取付ネジ 寸法	重量 (gs)
CK-10K		100N	20	10	2	2.5	SR-4	2-M2深サ5	20
CK-20K		200N	20	10	2	2.5	SR-4	2-M2深サ5	20
CK-50K		500N	20	10	2	2.5	SR-4	2-M2深サ5	20
CK-100K		1KN	20	10	2	2.5	SR-4	2-M2深サ5	20
CK-200K		2KN	21	10	2	3	SR-10	2-M2深サ5	22
CK-500K		5KN	21	10	2	3	SR-10	2-M2深サ5	22
CK-1T		10KN	21	10	2	16	SR-20	2-M2深サ5	22
CK-2T		20KN	21	10	2	16	SR-20	2-M2深サ5	22