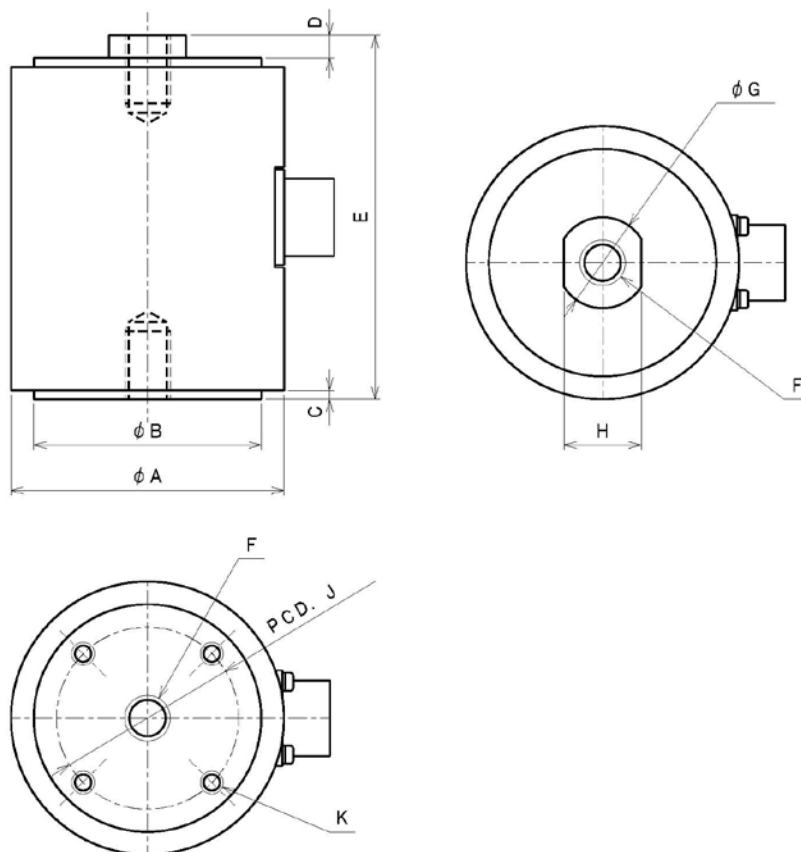


# MODEL-3000シリーズ

## 引張圧縮用ロードセル 20N~20KN



### 標準寸法表

型名	大きさ (mm)	定格 容量	φA	φB	C	D	E	F	G	H	J	K	重量 (gs)
3002		20N	52	47	1	7	45	M6P1.0	12	10	38	M4 深6	250
3005		50N	60	50	2	5	80	M10P1.5	20	17	40	M5 深10	625
3010		100N	60	50	2	5	80	M10P1.5	20	17	40	M5 深10	650
3020		200N	60	50	2	5	80	M10P1.5	20	17	40	M5 深10	650
3050		500N	60	50	2	5	80	M10P1.5	20	17	40	M5 深10	650
3100		1KN	60	50	2	5	80	M10P1.5	20	17	40	M5 深10	1,060
3200		2KN	60	50	2	5	80	M10P1.5	20	17	40	M5 深10	1,010
3500		5KN	68	58	2	10	90	M20P1.5	36	30	40	M5 深10	1,370
3800		10KN	60	50	3	15	120	M20P1.5	36	30	—	—	1,750
3900		20KN	60	50	3	15	120	M20P1.5	36	30	—	—	1,770