

精密四線式線材測試儀

8761

線材測試

特色

- 四線式量測導通阻抗 1mΩ-52Ω
- 測試點數提供 64/128/256 組
- 測試設定檔案數達 500 組以上
- 支援多組產品測試 (標準提供 4 組 / 擴充至多 14 組)
- USB Host 提供存取測試檔案、測試數據，更新軟體
- 支援 BAR Code 掃描與列印測試數據

應用領域

消費性電子應用線材、車用汽車花線 / 車規線束、連接器、軟板



CE 標配 RS-232 Remote USB Host Print

配件治具

標準配件

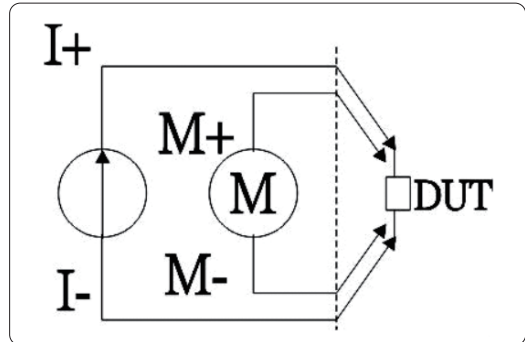
- 電源線
- 電子線 (AK-8600F2)
- 轉接板 (FX-000C16)
- 探棒

選購配件

- 電腦連線軟體
- 遠端控制線
- 校驗治具組 (KB-8750K1)
- 多物同測擴充盒 (F874001)
- 轉接板 (FX-000C15)
- 轉接板 (FX-000C17)
- 瞬斷測試治具 (FX-000C18)
- 聯網治具
- 腳踏開關 (760001)

推薦要點

A 採用精密四線式測量技術，滿足低阻性線材/連接器



8761 採取四線量測技術，直接連接至待測線束之兩端進行量測，避免整體接線產生的誤差，使量測阻抗更精密，達到低阻 1mΩ。

B 支援多組產品測試 (選購F871001)

| 測試模式設定 檔案:1 | | | 項目選擇 |
|-------------|-----|----|-------|
| 項目 | 啟用 | 起點 | 測數/終點 |
| [1] 多物同測 | 否 | | 1 |
| [2] 測物 1 | A01 | | A02 |
| [3] 測物 2 | A03 | | A04 |
| [4] 測物 3 | A05 | | A06 |
| [5] 測物 4 | A07 | | A08 |

8740/8751/8761 系列機型標準支援 4 組多物測式，8730 機型支援 6 組。選購多組同測模組訊號盒 (F871001) 輸出 PASS/Fail 測試結果訊號，達到一次同時測多組線束連接器的高產能，8740/8751/8761 擴充後共有 14 組分類訊號輸出。

C 安規耐壓絕緣測試

| HIPOT | | | File: BURN-1 |
|----------------|----------|---------|--------------|
| Item | DC | Hipot | |
| [1] Voltage | 1000V | 700V | |
| [2] Frequency | Insu. | 60Hz | |
| [3] Time | 0.10Sec | 0.10Sec | |
| [4] Spec. | 1000.0MA | 0.50mA | |
| [5] Offset | | 0.00mA | |
| [6] All-Ground | OFF | OFF | |
| [7] Binary | ON | ON | |
| [8] All nets | OFF | OFF | |
| [9] GND pin | A01 | A01 | |
| [10] Test rate | FAST | SUPER | |
| [11] Max. pin | 128 | 128 | NEXT PAGE |

8761 一機提供導通阻抗、斷短路測試以及安規耐壓絕緣測試，對線材/連接器施加一個穩定高電壓進行測量，確保待測物之耐壓能力與絕緣品質，此外更提供電弧偵測功能，滿足車規線束可靠性測試。

量測數據

| 型號 | 8761FA | 8761NA | 8761N |
|---------|-----------------------------------|--|------------|
| AC高壓 | 100-1000V | 100-700V | - |
| DC高壓 | 50-1500V | 50-1000V | 50-1000V |
| 測試點數 | 64/128/256 | 64/128/256 | 64/128/256 |
| 高壓輸出精準度 | ±5% | | |
| 高壓測量精準度 | ±5% | | |
| 額定輸出 | 5Vdc | | |
| 高壓測量時間 | 0.01秒-60秒 | | |
| 測量方法 | 四線式 | | |
| 線材規格要求 | 最大容許電容量5uF | | |
| 測試項目與範圍 | 導通阻抗 | 測量範圍 | 1mΩ-52Ω |
| | | 電流信號 | 10mA |
| | 瞬間導通 | 1mΩ-52Ω | |
| | AC耐壓漏電流 | 0.01mA -5mA | |
| | AC電弧偵測 | 0-9 | |
| | DC耐壓漏電流 | 0.1uA-1000uA | |
| | DC電弧偵測 | 0-9 | |
| | DC耐壓絕緣阻抗 | 1MΩ-1.2GΩ | |
| | 短斷路/瞬間斷短路/快速瞬斷 | 1kΩ-100kΩ | |
| | 支援短斷路端點判斷 | ● | |
| | 支援單邊測試 | ● | |
| | 電阻值測試 | 測量範圍 | 50mΩ-20MΩ |
| | | 電平信號 | 0.5-3V |
| | 電容值測試 | 測量範圍 | 10pF-12μF |
| 頻率信號 | | AUTO檔位 (可選) 48Hz/ 480Hz/ 4.8kHz/ 48kHz | |
| 電平信號 | | 0.3V-1.2V | |
| 二極體測試 | 測量範圍 | 0-6.8V | |
| 進階功能項目 | 可程式化連續測試/自動找點/自動診斷 | | |
| 測試掃描模式 | 自動/ 手動/ 外部 | | |
| 量測訊號 | 低電壓量測訊號 | | |
| 存儲記憶體 | 最多可儲存500組測試設定檔案 | | |
| 控制面板 | 系統/ 快速/ 編輯/ 功能按鍵群組 | | |
| 指示器 | Pass/Fail (LED) / 紅綠指示燈/ 畫面顯示/ 聲響 | | |

規格

| | |
|-------------|---|
| 電源需求 | 固定電壓：115/230 Vac ±10%、頻率：60/50Hz |
| 消耗功率 | 8761 (64)：70VA、8761 (128)：70VA、8761 (256)：100VA |
| 介面 | RS-232、USB Host、Print、Remote |
| 啟動方式 | 手動、自動、Remote Control |
| 液晶螢幕 | 320*240解析度圖形液晶顯示 |
| 操作環境 | 溫度：15°C-35°C 濕度：RH≤70% |
| 外觀尺寸(W*H*D) | 8761 (64)：435x145x406mm、8761 (128)：435x145x406mm、8761 (256)：435x190x406mm |
| 重量 | 8761 (64)：8.44kg、8761 (128)：9.3kg、8761 (256)：14kg |